

Общество с ограниченной ответственностью "АКСИТЕХ"

Утвержден
АЕТС.468157.012 РЭ-ЛУ



КОНТРОЛЛЕРЫ АВТОНОМНЫЕ МОДУЛЬНЫЕ

КАМ200

Руководство по эксплуатации

АЕТС.468157.012 РЭ

Москва, 2017

СОДЕРЖАНИЕ

ВВЕДЕНИЕ	3
1 НАЗНАЧЕНИЕ И ОБЩИЕ ПАРАМЕТРЫ КОНТРОЛЛЕРА.....	4
2 ТЕХНИЧЕСКИЕ ХАРАКТЕРИСТИКИ.....	10
3 ОБЩЕЕ УСТРОЙСТВО И ПРИНЦИП РАБОТЫ КАМ200.....	32
4 ОБЕСПЕЧЕНИЕ ВЗРЫВОЗАЩИЩЕННОСТИ КАМ200	34
5 МАРКИРОВКА	35
6 ПОДГОТОВКА К РАБОТЕ И ПОРЯДОК РАБОТЫ КАМ200	36
7 ОБЩИЕ УКАЗАНИЯ ПО ЭКСПЛУАТАЦИИ	40
8 УКАЗАНИЕ МЕР БЕЗОПАСНОСТИ.....	43
10 ТЕХНИЧЕСКОЕ ОБСЛУЖИВАНИЕ КАМ200	45
11 ПРАВИЛА ХРАНЕНИЯ, ТРАНСПОРТИРОВАНИЯ И РАЗМЕЩЕНИЯ.....	46
ПЕРЕЧЕНЬ ПРИНЯТЫХ СОКРАЩЕНИЙ.....	47
ПРИЛОЖЕНИЕ А.....	48
ПРИЛОЖЕНИЕ Б.....	72

ВВЕДЕНИЕ

Настоящее руководство по эксплуатации распространяется на контроллер автономный модульный КАМ200 (далее по тексту – КАМ200 или контроллер) ТУ 4217-006-87568835-16. Руководство по эксплуатации содержит основные технические данные, рекомендации по обслуживанию и другие сведения, необходимые для правильной эксплуатации контроллера.

В содержание данного документа могут быть внесены изменения без предварительного уведомления.

Материал, представленный в настоящем документе, можно копировать и распространять при соблюдении следующих условий:

- весь текст должен быть скопирован целиком, без каких бы то ни было изменений и сокращений;
- все копии должны содержать ссылку на авторские права ООО «АКСИТЕХ»;
- настоящий материал нельзя распространять в коммерческих целях (с целью извлечения прибыли).

КАМ200 является товарным знаком ООО «АКСИТЕХ».

1 НАЗНАЧЕНИЕ И ОБЩИЕ ПАРАМЕТРЫ КОНТРОЛЛЕРА

1.1 Контроллер автономный модульный КАМ200 (далее по тексту – КАМ200 или контроллер) предназначен для построения контролируемых пунктов (КП) телеметрии с автономным питанием.

1.2 Контроллер предназначен для построения универсальных информационно-управляющих систем для управления технологическими процессами (например, распределения газа), обеспечения эксплуатационного персонала информацией, необходимой для выполнения возложенных на него функций по контролю и управлению технологическими объектами, предотвращения аварийных ситуаций и их оперативной локализации. Контроллер КАМ200 имеет модульную конструкцию с переменным составом модулей и организует гибкую функциональную структуру с организацией аналогового, цифрового и потенциального ввода/вывода информации с программно-управляемым исполнением. Связь с верхним уровнем управления и обработки информации осуществляется по проводным и беспроводным линиям связи.

1.3 КАМ200 имеет межповерочный интервал 2 года для модулей повышенной точности (класс А) и 4 года для остальных модулей (класс Б). Метрологические характеристики приведены в ТУ 4217-006-87568835-16 в разделе 3.1.2.

1.4 КАМ200 включает в себя модули следующих типов:

- модули процессорные, предназначенные для управления и связи;
- модули ввода/вывода, предназначенные для измерения входных и формирования выходных сигналов;
- модули интерфейсные, предназначенные для передачи информационных сигналов;
- модули датчиков, предназначенные для измерения физических величин;
- модуль криптозащиты, предназначен для шифрования и дешифрования данных;
- модули питания, предназначенные для автономного или вторичного электропитания контроллера.

1.5 КАМ200 может работать как автономно (в том числе с местной индикацией измеряемых параметров), так и в составе АСУ ТП совместно с верхним уровнем.

1.6 В состав КАМ200 обязательно входят один процессорный модуль и один из модулей питания – внешнего или автономного. Модули КАМ200 выпускаются как во взрывозащищенном исполнении так и без него (см. таблицы 1 и 2). Внешний вид и габаритные размеры приведены в приложении А. Схемы подключения к контроллеру внешних устройств приведены в приложении Б.

Таблица 1 – Модули взрывозащищенные

Обозначение	Наименование	Маркировка взрывозащиты
АЕТС.468157.014	Модуль процессорный КАМ200-10	2ExicibIIBT5
АЕТС.468157.032	Модуль процессорный КАМ200-10БК	1ExibIIB U
АЕТС.468157.018	Модуль процессорный КАМ200-12	2ExicibIIBT5
АЕТС.468157.035	Модуль процессорный КАМ200-13	
АЕТС.468157.034	Модуль процессорный КАМ200-14	
АЕТС.468157.043	Модуль процессорный КАМ200-14БК	
АЕТС.468157.036	Модуль процессорный КАМ200-15	
АЕТС.468157.044	Модуль процессорный КАМ200-15БК	
АЕТС.468157.013	Модуль связной радиочастотный КАМ200-20	2ExicIIBT5
АЕТС.468157.039	Модуль IEEE 802.11 КАМ200-23	
АЕТС.468157.040	Модуль интерфейсный RS-232/485 КАМ200-24	
АЕТС.468153.002	Модуль дискретных входов КАМ200-50	2ExicibIIBT5
АЕТС.468153.007	Модуль дискретных входов КАМ200-51	
АЕТС.468153.008	Модуль дискретных входов КАМ200-52	
АЕТС.468157.015	Модуль измерения давления КАМ200-60	2ExicibIIBT5
АЕТС.468156.001	Модуль измерения температуры КАМ200-61	2ExicibIIBT5
АЕТС.468156.042	Модуль аппаратной поддержки АСУД КАМ200-66	
АЕТС.468156.047	Модуль аппаратной поддержки ШРП КАМ200-67	
АЕТС.468156.048	Модуль аппаратной поддержки ГРП КАМ200-68	
АЕТС.468153.013	Модуль дискретных выходов КАМ200-70	2ExicibIIBT5
АЕТС.468153.011	Модуль криптозащиты КАМ200-80	2ExicibIIBT5
АЕТС.467846.001	Модуль индикации КАМ200-90	2ExicIIBT5
АЕТС.563112.001	Модуль автономного питания КАМ200-00 исп. 1	1ExicIIBT5

Обозначение	Наименование	Маркировка взрывозащиты
АЕТС.563112.001-01	Модуль автономного питания КАМ200-00 исп. 2	1ExicIIBT5
АЕТС.563112.001-02	Модуль автономного питания КАМ200-00 исп. 3	1ExicIIBT5
АЕТС.563112.001-03	Модуль автономного питания КАМ200-00 исп. 4	
АЕТС.563112.001-04	Модуль автономного питания КАМ200-00 исп. 5	2ExicIIBT5
АЕТС.563112.001-05	Модуль автономного питания КАМ200-00 исп. 6	
АЕТС.563112.001-06	Модуль автономного питания КАМ200-00 исп. 7	
АЕТС.563112.002	Модуль автономного питания КАМ200-00БК	1ExibIIBT5 Gb
АЕТС.464418.001	Радиомодуль полевой UART КАМ200-91	1ExibIIBT5
АЕТС.464418.002	Радиомодуль полевой измерения давления КАМ200-92	1ExibIIBT5
АЕТС.464418.003	Радиомодуль полевой измерения температуры КАМ200-93	1ExibIIBT5
АЕТС.464418.004	Радиомодуль полевой дискретных входов КАМ200-94	1ExibIIBT5
АЕТС.436611.003	Модуль внешнего питания КАМ200-01	[Exic]IIB
АЕТС.436611.008	Модуль внешнего питания КАМ200-02	
АЕТС.436611.009	Модуль контроля заряда КАМ200-03	
АЕТС.436611.012	Модуль коммутации батарей КАМ200-04	2ExicIIBT5
АЕТС.468157.053	Газоанализатор стационарный КАМ200-97	1ExdibIIBT5 X

Таблица 2 – Модули невзрывозащищенные

Обозначение	Наименование
АЕТС.468157.016	Модуль процессорный КАМ200-11
АЕТС.468157.037	Модуль геопозиционирования КАМ200-21
АЕТС.468157.038	Модуль связной спутниковый КАМ200-22
АЕТС.468157.017	Модуль 4-20 мА КАМ200-62
АЕТС.468157.019	Модуль аналоговых входов универсальный КАМ200-63
АЕТС.468157.020	Модуль специальный аппаратной поддержки станции ЭХЗ КАМ200-64
АЕТС.468153.003	Модуль релейных выходов КАМ200-71
АЕТС.468153.009	Модуль токовых выходов КАМ200-72
АЕТС.464418.005	Датчик измерения потенциала КАМ200-95

1.7 Все модули, за исключением модулей процессорных КАМ200-10БК, КАМ200-14БК и КАМ200-15БК, модулей внешнего питания КАМ200-01 и КАМ200-02, модуля контроля заряда КАМ200-03, модуля коммутации батарей КАМ200-04, модуля индикации КАМ200-90, полевых радиомодулей, газоанализатора стационарного КАМ200-97 и модулей автономного питания, подключаются к общей внутренней искробезопасной шине КАМ200. Внутренняя шина обеспечивает питание модулей и межмодульный информационный обмен. Модули автономного питания, внешнего питания, контроля заряда, газоанализатор стационарный КАМ200-97 и модуль индикации КАМ200-90 подключаются через внешние разъемы к модулю процессорному. Модули процессорные КАМ200-10БК, КАМ200-14БК и КАМ200-15БК предназначены для использования в составе стороннего оборудования в качестве Ex-компонента.

1.8 Электрические параметры искробезопасности цепей контроллера КАМ200, газоанализатора стационарного КАМ200-97 и модулей автономного питания приведены в таблицах 3, 4, 5, 6, 7, 8, 9, 10.

Таблица 3 – Электрические параметры искробезопасных цепей модулей

Электрический параметр	Модуль			
	КАМ200-01	КАМ200-00	КАМ200-00БК	КАМ200-04
Параметры электропитания:				
– напряжение постоянного тока, В, не более	24	-	-	-
– потребляемая мощность, Вт, не более	10	-	-	-
– максимальное напряжение U_m , В	27	-	-	-
Параметры искробезопасной цепи:				
– максимальное выходное напряжение U_0 , В	4,1	4,1	4,1	4,1
– максимальный выходной ток I_0 , мА	2000	2000	2000	2000
– максимальная выходная мощность P_0 , Вт	8	8	8	8
– максимальная внешняя емкость C_0 , мкФ	1000	1000	1000	1000
– максимальная внешняя индуктивность L_0 , мкГн	20	20	20	20

Таблица 4 – Электрические параметры входных искробезопасных цепей модулей

Электрический параметр	Модуль										
	КАМ200-10	КАМ200-10БК	КАМ200-04	КАМ200-12	КАМ200-20	КАМ200-50	КАМ200-60	КАМ200-61	КАМ200-70	КАМ200-80	КАМ200-90
Максимальное входное напряжение U_i , В	4,1	4,1	4,1	4,1	4,1	4,1	4,1	4,1	4,1	4,1	7,2
Максимальный входной ток I_i , мА	2000	2000	2000	2000	2000	2000	2000	2000	2000	150	300
Максимальная входная мощность P_i , Вт	8	8	8	8	8	8	8	8	8	0,62	2,2
Максимальная внутренняя емкость C_i , мкФ	100	100	1000	100	100	100	100	100	100	10,32	30
Максимальная внутренняя индуктивность L_i , мкГн	5	5	20	5	5	5	5	5	5	20	10

Таблица 5 – Электрические параметры интерфейсных искробезопасных цепей модулей

Электрический параметр	Модули КАМ200-10/10БК/12		
	Цепь		
	Контакты датчика	Интерфейс RS-232	Интерфейс RS-485
Максимальное выходное напряжение U_0 , В	4,1	8	7,2
Максимальный выходной ток I_0 , мА	60	95	100
Максимальная выходная мощность P_0 , Вт	0,25	0,1	0,4
Максимальная внешняя емкость C_0 , мкФ	100	100	100
Максимальная внешняя индуктивность L_0 , мкГн	15	1000	1600

Таблица 6 – Электрические параметры выходных искробезопасных цепей модулей

Электрический параметр	Модуль					
	КАМ200-50	КАМ200-60	КАМ200-61	КАМ200-70 цепи контактов		
				Датчик 12 В	Датчик 9 В	Датчик 6 В
Максимальное выходное напряжение U_0 , В	4,1	4,1	4,1	14	10	7,5
Максимальный выходной ток I_0 , мА	300	140	300	95	95	95
Максимальная выходная мощность P_0 , Вт	2	0,6	2	1,4	1	0,75
Максимальная внешняя емкость C_0 , мкФ	100	100	100	2	10	85
Максимальная внешняя индуктивность L_0 , мкГн	700	3,5	700	8	7	4

Таблица 7 – Электрические параметры искробезопасных цепей модулей

Электрический параметр	Модуль			
	КАМ200-91	КАМ200-92	КАМ200-93	КАМ200-94
Параметры электропитания:				
напряжение постоянного тока, В не более	4,1	4,1	4,1	4,1
потребляемая мощность, Вт, не более	1	1	1	1
Параметры искробезопасных цепей:				
Максимальное выходное напряжение U_0 , В	3,7	3,7	3,7	3,7
Максимальный выходной ток I_0 , мА	300	300	300	300
Максимальная выходная мощность P_0 , Вт	1,1	1,1	1,1	1,1
Максимальная внешняя емкость C_0 , мкФ	100	100	100	100
Максимальная внешняя индуктивность L_0 , мкГн	0,7	0,7	0,7	0,7

Таблица 8 – Электрические параметры интерфейсных искробезопасных цепей модуля КАМ200-00 исп. 5

Электрический параметр	Цепь: интерфейс RS-485
Максимальное выходное напряжение U_0 , В	4
Максимальный выходной ток I_0 , мА	60
Максимальная выходная мощность P_0 , Вт	0,25
Максимальная внешняя емкость C_0 , мкФ	1,5
Максимальная внешняя индуктивность L_0 , мкГн	2500
Максимальное входное напряжение U_i , В	7,2
Максимальный входной ток I_i , мА	65
Максимальная входная мощность P_i , Вт	0,5
Максимальная внутренняя емкость C_i , мкФ	0,15
Максимальная внутренняя индуктивность L_i , мкГн	475

Таблица 9 – Электрические параметры искробезопасных цепей модуля KAM200-97

Электрический параметр	Цепь		
	Цепь электропитания	Цепи дискретных выходов	Интерфейс RS-485
Максимальное выходное напряжение U_0 , В	30	30	4
Максимальный выходной ток I_0 , мА	50	5	60
Максимальная выходная мощность P_0 , Вт	-	0,15	0,25
Максимальная внешняя емкость C_0 , мкФ	1000	1	2,5
Максимальная внешняя индуктивность L_0 , мкГн	10	1000	2500
Максимальное входное напряжение U_i , В	30	30	13
Максимальный входной ток I_i , мА	135	135	210
Максимальная входная мощность P_i , Вт	1,9	1,9	3
Максимальная внутренняя емкость C_i , мкФ	0,51	20	0,15
Максимальная внутренняя индуктивность L_i , мкГн	10	7	475

Таблица 10 – Электрические параметры искробезопасных цепей модуля KAM200-80

Электрический параметр	Цепи интерфейса RS-232
Максимальное выходное напряжение U_0 , В	7
Максимальное входное напряжение U_i , В	15
Максимальный выходной ток I_0 , мА	10
Максимальный входной ток I_i , мА	10
Максимальная выходная мощность P_0 , Вт	0,07
Максимальная входная мощность P_i , Вт	0,15
Максимальная емкость C_i , мкФ	0,2

1.9 Радиомодули полевые, подключаются к KAM200 по радиоканалу через модуль связной радиочастотный KAM200-20.

1.10 Готовый для эксплуатации контроллер KAM200 включает в себя модули следующих типов:

- модуль процессорный – 1 шт.;
- модули интерфейсные ввода/вывода информации – до 16 шт., в их числе:
 - аналоговые входы: не более 20;
 - дискретные входы: не более 30;
 - аналоговые выходы: не более 20;
 - дискретные выходы: не более 12.
- модуль питания.

1.11 В состав контроллера, по выбору заказчика, может входить модуль индикации KAM200-90 АЕТС.467846.001. Этот модуль предназначен для обеспечения местной индикации параметров настройки и состояний каналов ввода/вывода контроллера, а также изменения параметров настройки. Подключение модуля индикации к модулю процессорному производится по интерфейсу RS-485.

1.12 Питание KAM200 осуществляется от одного из двух типов источников постоянного напряжения:

- модуля KAM200-00 или модуля KAM200-00БК при автономном питании;
- модуля KAM200-01 или KAM200-02 при питании от сетевого адаптера.

Подключение питающей цепи KAM200 обеспечивается внешним соединением клемм вышеуказанных модулей с клеммами питания процессорного модуля.

1.13 KAM200 имеет возможность подключения к удаленному терминалу для передачи данных и настройки следующими способами (при соответствующей комплектности):

- беспроводным каналам - GSM;
- проводным интерфейсам RS-232, RS-485, Ethernet (опционально), USB.

1.14 Контроллер KAM200 имеет три режима энергопотребления для увеличения длительности непрерывной работы:

- «активный»: контроллер находится на связи с ПУ;

– «глубокий сон»: контроллер находится в режиме пониженного энергопотребления, с периодическим опросом входных сигналов, переключение в активный режим происходит периодически или по событию;

– «сон+GSM»: контроллер зарегистрирован в сети GSM с периодическим опросом входных сигналов, переключение в активный режим происходит по запросу от ПУ, периодически или по событию.

1.15 Время установления рабочего режима не более 20 с.

1.16 КАМ200 устойчив к воздействию климатических факторов по классу С3 по ГОСТ Р МЭК 60870-2-2-2001, но с ограничением верхней температуры до плюс 60 °С. По устойчивости к воздействию вибрации КАМ200 соответствует классу Вm по ГОСТ Р МЭК 60870-2-2-2001: амплитуда вибрации 3 мм, диапазон частот вибрации от 9 до 200 Гц при ускорении до 1 м/с². Степень защиты оболочек модулей КАМ200 не менее IP20 по ГОСТ 14254-96 (защита от проникновения твердых тел размером более 12 мм). Степень защиты корпуса модуля индикации КАМ200-90 не менее IP65 (защита от пыли и водяных струй). Степень защиты корпусов радиомодулей полевых КАМ200 не менее IP67 (защита от пыли и от непродолжительного погружения в воду). Степень защиты газоанализатора стационарного КАМ200-97 не менее IP64.

1.17 КАМ200 устойчив к воздействию электростатических разрядов по классу жёсткости 1 в соответствии с ГОСТ 30804.4.2-2013 (IEC 61000-4-2:2008).

1.18 Уровень промышленных радиопомех на портах ввода/вывода КАМ200 соответствует группе Б по ГОСТ Р 51318.22-99.

1.19 Средняя наработка на отказ с учетом технического обслуживания, регламентируемого руководством по эксплуатации: 40000 часов для модулей повышенной точности (класс А); 50000 часов для остальных модулей. Класс безотказности R3 по ГОСТ IEC 60870-4-2011. Срок службы КАМ200 не менее 10 лет при условии своевременного технического обслуживания. Срок службы модулей автономного питания КАМ200-00 исп.1 ÷ исп.7 и КАМ200-00БК не менее 5 лет при условии своевременного технического обслуживания. Срок сохраняемости КАМ200 до ввода в эксплуатацию не менее одного года при соблюдении условий, указанных в разделе «Транспортирование и хранение».

1.20 Время восстановления работоспособности КАМ200 без учета организационных и транспортных затрат не более 24 ч, класс ремонтпригодности М2 по ГОСТ IEC 60870-4-2011.

1.21 КАМ200 имеет класс готовности А1 по ГОСТ IEC 60870-4-2011.

1.22 Условия эксплуатации:

– температура окружающей среды – от минус 40 до плюс 60 °С;

– относительная влажность с конденсацией влаги – от 5 до 100 %;

– атмосферное давление – от 84 до 106,7 кПа.

1.22 Аппаратно-программная реализация КАМ200 обеспечивает работоспособность при критическом отказе при выходе из строя одного интерфейсного модуля в любом месте контроллера, при производстве модулей КАМ200 используются специальные пред-программируемые процедуры местной обработки и передачи данных. Реализован механизм оповещения персонала контроля процесса о превышении границ параметров измерений.

1.23 Аппаратная реализация контроллеров обеспечивает местную внутреннюю защиту устройств управления, допустимый диапазон измерения 120 % от номинального значения параметра и защиту аналоговых входов от перегрузок. В конструкции модулей учтены возможные ошибки специалистов при выполнении ПНР и ТО, а также неосторожные действия случайных лиц.

2 ТЕХНИЧЕСКИЕ ХАРАКТЕРИСТИКИ

2.1 Модули процессорные КАМ200

В таблице 11 приведены основные требования к техническим параметрам модулей процессорных КАМ200.

Модули процессорные выпускаются со взрывозащитными свойствами и имеют искробезопасные цепи питания и информационные цепи.

Модули обеспечивают:

- обмен данными с интерфейсными модулями и управление режимом их работы по шине КАМ;
- подачу напряжения питания на сопряжённые с процессорным модулем устройства по шине КАМ;
- подключение к резервному каналу оператора связи, если в сети основного оператора связь отсутствует;
- установка одной или двух SIM-карт для обеспечения операторов связи;
- управление энергопотреблением системы, обеспечение режимов «активный», «глубокий сон» и «сон+GSM»;
- настройку системы с верхнего уровня через каналы беспроводной передачи данных;
- настройку системы с помощью подключения по интерфейсу USB вне взрывоопасной зоны;
- аппаратную перезагрузку от встроенной кнопки «RESET».

Таблица 11 – Основные характеристики модулей процессорных КАМ200

Параметры	Модуль процессорный				
	КАМ200-10/10БК КАМ200-11	КАМ200-12	КАМ200-13	КАМ200-14/14БК	КАМ200-15 /15БК
Операционная система	Open AT	Open AT	Linux	FreeRTOS	Linux
SIM- карт, слот	2	1	2	2	2
Вход дискретный, шт.	2	2	2	2	8
Вход аналоговый, шт.	-	2	2	2	4
Выход дискретный, шт.	-	-	-	-	2
RS-232/RS-485, шт.	1	1	2	2	2
USB, шт.	1	1	1	1	1
Ethernet, шт.	-	-	2	1	2
1-Wire, шт.	-	-	1	1	1
NFC, шт.	-	-	1	-	-
USB Host, шт.	-	-	1	-	3
Wi-Fi, шт.	-	-	1	-	-
Шина КАМ	1	1	1	1	1
Напряжения питания, В	3,7–3,9	3,7–3,9	3,7–3,9	3,7–3,9	3,7–3,9
Импульсный ток потребления в активном режиме, А, не более	2	2	2	2	2
Встроенная защита от напряжения питания, В	4,25	4,25	4,25	4,25	4,25
Ток потребления:					
– «активный», мА	200	200	300	180	300
– «сон+GSM», мА	10	11	5	3,5	5
– «глубокий сон», мкА	10	12	15	13	15

2.1.1 Модуль процессорный КАМ200-10 (КАМ200-10БК)

Модуль КАМ200-10 предназначен для применения во взрывоопасных зонах.

Модуль КАМ200-10БК является Ex-компонентом и используется совместно с другим взрывозащищенным оборудованием для создания взрывозащищенных систем телеметрии.

Параметры искробезопасности цепей модулей соответствуют разделу 1.8.

Модуль по характеристикам соответствует данным таблицы 11.

Требования к метрологическим характеристикам приведены в ТУ 4217-006-87568835-16 в разделе 3.1.2.

Время готовности модуля к работе – не более 10 с.

Модуль КАМ200-10 выполнен в корпусе типа Phoenix Contact BC 71,6.

Модуль КАМ200-10БК бескорпусный.

На передней панели имеется индикация:

- для отображения текущего режима работы модуля;
- для отображения аварий модуля.

2.1.2 Модуль процессорный КАМ200-11

Модуль по характеристикам соответствует данным таблицы 11.

Требования к метрологическим характеристикам приведены в ТУ 4217-006-87568835-16 в разделе 3.1.2.

Время готовности модуля к работе – не более 10 с.

Модуль КАМ200-11 выполнен в корпусе типа Phoenix Contact BC 71,6.

На передней панели имеется индикация:

- для отображения текущего режима работы модуля;
- для отображения аварий модуля.

2.1.3 Модуль процессорный КАМ200-12

Модуль по характеристикам соответствует данным таблицы 11.

Модуль предназначен для применения во взрывоопасных зонах.

Параметры искробезопасности цепей модуля соответствуют разделу 1.8.

Время готовности модуля к работе – не более 10 с.

Модуль выполнен в корпусе типа Phoenix Contact BC 71,6.

На передней панели имеется индикация:

- для отображения текущего режима работы модуля;
- для отображения аварий модуля.

2.1.4 Модуль процессорный КАМ200-13

Модуль по характеристикам соответствует данным таблицы 11.

Время готовности модуля к работе – не более 20 с.

Модуль выполнен в корпусе типа Phoenix Contact BC 71,6.

На передней панели имеется индикация:

- для отображения текущего режима работы модуля;
- для отображения аварий модуля.

2.1.5 Модуль процессорный КАМ200-14 (КАМ200-14БК)

Модуль по характеристикам соответствует данным таблицы 11.

Время готовности модуля к работе – не более 10 с.

Модуль КАМ200-14 выполнен в корпусе типа Phoenix Contact BC 71,6.

Модуль КАМ200-14БК бескорпусный.

На передней панели имеется индикация:

- для отображения текущего режима работы модуля;
- для отображения аварий модуля.

2.1.6 Модуль процессорный КАМ200-15 (КАМ200-15БК)

Модуль по характеристикам соответствует данным таблицы 9.

Время готовности модуля к работе – не более 20 с.

Модуль КАМ200-15 выполнен в корпусе типа Phoenix Contact BC 107,6.

Модуль КАМ200-15БК бескорпусный.

На передней панели имеется индикация:

- для отображения текущего режима работы модуля;
- для отображения аварий модуля.

2.2 Модуль геопозиционирования КАМ200-21

Модуль обеспечивает:

- подключение к шине расширения КАМ;
- наличие внутреннего таймера, синхронизируемого с таймером процессорного модуля;
- ведение архива событий;
- режимы активный и энергосбережения;
- электропитание от шины расширения КАМ.

Модуль обеспечивает поддерживаемые системы геопозиционирования: GPS, GLONASS.

Технические характеристики соответствуют значениям таблицы 12.

Таблица 12 – Технические характеристики модуля КАМ200-21

Наименование параметра	Значение
Количество каналов, шт., не менее	30
Погрешность определения координат при доверительной вероятности 0,7, м, не более	3
Погрешность определения скорости при доверительной вероятности 0,67, м/с, не более	0,1
Чувствительность обнаружения спутников, дБм, не хуже	минус 145
Ток потребления:	
– в режиме энергосбережения, 100 мкА, не более	100
– в активном режиме, мА, не более	100

Модуль КАМ200-21 выпускается в корпусе Phoenix Contact BC 35,6.

На передней панели имеется индикация:

- для отображения текущего режима работы модуля;
- для отображения аварии подключения антенны.

2.3 Модули связи

Модули обеспечивают:

- подключение к шине расширения КАМ;
- наличие внутреннего таймера, синхронизируемого с таймером процессорного модуля;
- ведение архива событий;
- режимы активный и энергосбережения;
- электропитание от шины расширения КАМ.

2.3.1 Модуль связной радиочастотный КАМ200-20

Модуль предназначен для применения во взрывоопасных зонах.

Параметры искробезопасности цепей модуля соответствовать разделу 1.8.

Модуль обеспечивает приём и передачу информации от внешних устройств по радиоканалу.

Модуль КАМ200-20 обеспечивает:

- обмен с полевыми радиомодулями контроллера КАМ200, подключаемыми к модулю КАМ200-20 по радиоканалу (максимальное количество модулей – 16 шт.);
- подключение датчиков и исполнительных устройств по радиоканалу;
- работу в активном и энергосберегающем режимах;
- работу при напряжении питания как от внешнего источника $3,6 \text{ В} \pm 10 \%$, так и от шины модульного контроллера;
- подключение внешних управляющих устройств по интерфейсам RS-485 (по протоколу Modbus);
- гальваническую развязку и возможность отключения интерфейсов RS-485;
- индикацию активности приёмопередатчика и активности RS-485.

Технические характеристики КАМ200-20 в радиодиапазоне соответствуют значениям таблицы 13.

Таблица 13 – Технические характеристики модуля КАМ200-20

Наименование параметра	Значение
Чувствительность приёмника при скорости передачи 9600 бит/с в ISM-диапазоне частот 868 МГц, дВт, не хуже	минус 100
Мощность передатчика в ISM-диапазоне частот 868 МГц, мВт, не менее	25
Отстройка частоты в рабочем диапазоне температур от минус 40 до плюс 60 °С от ширины полосы ПЧ, %, не более	25
Количество подключенных датчиков и/или исполнительных устройств по радиоканалу на расстояниях до 1 км при прямой видимости, шт., не более	16
Адресное пространство, устройств	255

Модуль КАМ200-20 выпускается в корпусе Phoenix Contact BC 53,6.

На передней панели имеется индикация:

- для отображения текущего режима работы модуля;

- для отображения аварий.

2.3.2 Модуль связной спутниковый КАМ200-22

Модуль обеспечивает приём и передачу информации от внешних устройств по спутниковым каналам связи.

Модуль обеспечивает:

- подключение к сетям «Iridium» и «Гонец», диапазон частот: 310–390 МГц и 1616–1626.5 МГц;
- дуплексный метод: TDD (Time Domain Duplex);
- метод мультиплексирования: TDMA/FDMA.
- доступ в Интернет, голосовую связь, электронную почту, передачу коротких сообщений;
- управление АТ-командами.

Технические характеристики должны соответствовать значениям таблицы 14.

Таблица 14 – Технические характеристики модуля КАМ200-22

Наименование параметра	Значение
Скорость передачи данных, бит/с, не менее	2400
Стабильность генератора, ppm, не хуже	± 1,5
Входной/выходной импеданс, Ом	50
Ток потребления:	
– режим энергосбережения, мкА, не более	100
– активный режим, А, не более	1

Модуль КАМ200-22 выпускается в корпусе Phoenix Contact BC 35,6.

На передней панели имеется индикация:

- для отображения текущего режима работы модуля;
- для отображения аварии подключения антенны.

2.3.3 Модуль IEEE802.11 КАМ200-23

Модуль обеспечивает приём и передачу информации от внешних устройств по беспроводным сетям Wi-Fi стандарта IEEE802.11.

Модуль обеспечивает:

- работу по беспроводному протоколу 802.11a/b;
- режим защиты WPA2;
- тип шифрования AES.

Технические характеристики соответствуют значениям таблицы 15.

Таблица 15 – Технические характеристики модуля КАМ200-23

Наименование параметра	Значение
Максимальную скорость передачи, Мбит/с	10
Дальность устойчивой связи на открытом пространстве, м, не менее	50

Модуль КАМ200-23 выпускается в корпусе Phoenix Contact BC 17,8.

На передней панели имеется индикация:

- для отображения текущего режима работы модуля;
- для отображения передачи данных.

2.3.4 Модуль интерфейсный RS-232/485 КАМ200-24

Модуль обеспечивает приём и передачу информации от внешних устройств по проводным линиям связи с интерфейсом RS-232/485.

Модуль обеспечивает:

- наличие одного интерфейса RS-232 с полным набором сигналов;
- наличие двух гальванически независимых интерфейсов RS-485 с набором сигналов «А», «В», «+U» и «COM»;
- возможность переключения интерфейсов RS-485 в UART и обратно с помощью переключки на плате модуля.

Технические характеристики соответствуют значениям таблицы 16.

Таблица 16 – Технические характеристики модуля КАМ200-24

Наименование параметра	Значение
Скорость обмена по протокол Modbus RTU, бит/с, не менее	57600
Ток потребления:	
режим энергосбережения, мкА, не более	10
активный режим, мА, не более	50

Модуль КАМ200-24 выпускается в корпусе Phoenix Contact BC 17,8.

На передней панели модуля имеется индикация для отображения текущего режима работы.

2.4 Модули ввода/вывода информации

Модули обеспечивают:

- подключение к шине расширения КАМ;
- наличие внутреннего таймера, синхронизируемого с таймером процессорного модуля;
- ведение архива событий;
- режимы активный и энергосбережения;
- электропитание от шины расширения КАМ.

2.4.1 Модуль дискретных входов КАМ200-50

Модуль дискретных входов предназначен для применения во взрывоопасных зонах.

Параметры искробезопасности цепей модуля соответствуют разделу 1.8.

Требования к метрологическим характеристикам приведены в ТУ 4217-006-87568835-16 в разделе 3.1.2.

Модуль подключает концевые переключатели и датчики с дискретным выходом и выпускается со взрывозащитными свойствами.

Модуль обеспечивает:

- подключение по восьми дискретным входам;
- ведение архивов состояния дискретных входов;
- в энергосберегающем режиме переход в активный режим по фронту импульса периода опроса, устанавливаемого в настройках.

Режимы работы дискретных входов следующие:

- неактивный режим, в котором вход отключён, и изменение состояния на нём не обрабатывается, но сигнал «3,6 В» присутствует;
- режим трехпроводного дискретного входа, при котором сигналы «DiX.1» и «DiX.2» логически и физически связаны (предназначен для обслуживания датчика с переключающим контактом);
- режим двухпроводного дискретного входа, при котором сигналы «DiX.1» и «DiX.2» независимы (может использоваться для обслуживания одного или двух датчиков с замыкающим контактом);
- режим счётного входа, который аналогичен режиму двухпроводного дискретного входа и отличается способом обработки входного сигнала.

Модуль имеет световую индикацию:

- для отображения текущего режима работы модуля;
- для отображения аварий модуля.

Технические характеристики соответствуют значениям таблицы 17.

Таблица 17 – Технические характеристики модуля КАМ200-50

Наименование параметра	Значение
Ток потребления:	
– активный режим, мА, не более	4,5
– среднее значение тока в активном режиме, мкА	300
– энергосберегающий режим без подключений, мкА, не более	2
Дискретные входы:	
– выходное напряжение питания, В	3,6 ± 10 %
– диапазон напряжения на дискретном входе, В	0–30

– входной ток дискретного входа, мА, не менее	2
– входное напряжение «единицы», В, не менее	2,5
– входное напряжение «нуля», В, не более	0,8
– частота входного сигнала в режиме счетного входа, Гц, не более	10

Модуль KAM200-50 выпускается в корпусе Phoenix Contact BC 35,6.

2.4.2 Модуль дискретных входов KAM200-51

Модуль обеспечивает:

- 8 дискретных входов с индивидуальной развязкой;
- ведение архивов состояния дискретных входов;
- в энергосберегающем режиме переход в активный режим по такту периода опроса, устанавливаемого в настройках.

Режимы работы дискретных входов следующие:

- неактивный режим, в котором вход отключён, и изменение состояния на нём не обрабатывается, но сигнал «3,6 В» присутствует;
- режим двухпроводного дискретного входа для обслуживания датчиков с замыкающим контактом;
- режим счётного входа для обслуживания различных устройств учёта расхода.

Модуль KAM200-51 имеет световую индикацию:

- для отображения текущего режима работы модуля;
- для отображения аварий модуля.

Технические характеристики соответствуют значениям таблицы 18.

Таблица 18 – Технические характеристики модуля KAM200-51

Наименование параметра	Значение
Напряжение питания, В	3,6 ± 10 %
Ток потребления:	
– активный режим, мА, не более	4,5
– среднее значение тока в активном режиме, мкА	300
– энергосберегающий режим без подключений, мкА, не более	2
Дискретные входы:	
– выходное напряжение питания, В	3,6 ± 10 %
– диапазон напряжения на дискретном входе, В	0–36
– входной ток дискретного входа, мА, не менее	2
– входное напряжение «единицы», В, не менее	2,5
– входное напряжение «нуля», В, не более	0,8
– частота входного сигнала в режиме счетного входа, Гц, не более	10

Модуль KAM200-51 выпускается в корпусе Phoenix Contact BC 35,6.

2.4.3 Модуль дискретных входов KAM200-52

В энергосберегающем режиме модуль обеспечивает переход в активный режим по такту периода опроса, устанавливаемого в настройках.

Модуль обеспечивает следующие режимы работы дискретных входов:

- неактивный режим, в котором вход отключён, и изменение состояния на нём не обрабатывается, но сигнал «3,6 В» присутствует;
- режим трехпроводного дискретного входа, при котором сигналы «DiX.1» и «DiX.2» логически и физически связаны (предназначен для обслуживания датчика с переключающим контактом);
- режим двухпроводного дискретного входа, при котором сигналы «DiX.1» и «DiX.2» независимы (может использоваться для обслуживания одного или двух датчиков с замыкающим контактом);
- режим счётного входа, который аналогичен режиму двухпроводного дискретного входа и отличается способом обработки входного сигнала.

Модуль KAM200-52 имеет световую индикацию:

- для отображения текущего режима работы модуля;

– для отображения аварий модуля.

Технические характеристики соответствуют значениям таблицы 19.

Таблица 19 – Технические характеристики модуля КАМ200-52

Наименование параметра	Значение
Напряжение питания, В	3,6 ± 10 %
Ток потребления:	
– активный режим, мА, не более	4,5
– среднее значение тока в активном режиме, мкА	300
– энергосберегающий режим без подключений, мкА, не более	2
Время установления рабочего режима после подачи питающего напряжения, с, не более	10
Дискретные входы:	
– количество входов, шт.	20
– выходное напряжение питания, В	3,6 ± 10 %
– диапазон напряжения на дискретном входе, В	0–36
– входной ток дискретного входа, мА, не менее	2
– входное напряжение «единицы», В, не менее	2,5
– входное напряжение «нуля», В, не более	0,8
– частота входного сигнала в режиме счетного входа, Гц, не более	10

Модуль КАМ200-52 должен выпускаться в корпусе Phoenix Contact BC 35,6.

2.4.4 Модуль 4–20 мА КАМ200-62

Модуль должен обеспечивать работу с аналоговыми токовыми входами/выходами.

Требования к метрологическим характеристикам приведены в ТУ 4217-006-87568835-16 в разделе 3.1.2.

Технические характеристики соответствуют значениям таблицы 20.

Таблица 20 – Технические характеристики модуля КАМ200-62

Наименование параметра	Значение
Количество аналоговых входов 4–20 мА, шт.	3
Количество аналоговых выходов 4–20 мА, шт.	1
Ток потребления:	
– активный режим, мА, не более	4
– энергосберегающий режим, мкА, не более	640
Напряжение питания для внешних датчиков, В	16–35
Аналоговый вход:	
– входное и выходное напряжение, В	до 35
– ограничение входного тока, мА	30
– диапазон измерения тока, мА	4–20

Каналы измерения работают в следующих режимах:

– в энергосберегающем режиме: питание каналов отключено, и сопротивление на входах не измеряется, модуль обеспечивает переход в активный режим по такту периода опроса, устанавливаемого в настройках;

– в активном режиме: производится измерение тока поочередно для каждого канала, проверка измеренной величины на превышение уставок и ведение архивов событий.

Модуль КАМ200-62 выпускается в корпусе Phoenix Contact BC 35,6.

На передней панели имеется индикация (два светодиода, работающих в импульсном режиме):

- для отображения текущего режима работы модуля;
- для отображения аварий.

2.4.5 Модуль аналоговых входов универсальный КАМ200-63

Модуль обеспечивает работу с четырьмя аналоговыми входами. Режим работы аналоговых входов потенциальный или токовый 4-20 мА.

Технические характеристики соответствуют значениям таблицы 21.

Таблица 21 – Технические характеристики модуля КАМ200-63

Наименование параметра	Значение
Количество аналоговых входов 4–20 мА, шт.	4
Ток потребления:	
– активный режим, мА, не более	4
– энергосберегающий режим, мкА, не более	40
Напряжение питания для внешних датчиков, В	16–35
Аналоговый вход:	
– входное напряжение, В	0–10
– ограничение входного тока, мА	30
– диапазон измерения тока, мА	4–20
– входное сопротивление, Ом	500 ± 0,5

Каналы измерения работают в следующих режимах:

- в энергосберегающем режиме: питание каналов отключено, и сопротивление на входах не измеряется, модуль обеспечивает переход в активный режим по такту периода опроса, устанавливаемого в настройках;

- в активном режиме: производится измерение входного сигнала поочередно для каждого канала, проверка измеренной величины на превышение уставок и ведение архивов событий.

Модуль КАМ200-63 выпускается в корпусе Phoenix Contact BC 35,6.

На передней панели имеется индикация (два светодиода, работающих в импульсном режиме):

- для отображения текущего режима работы модуля;
- для отображения аварий.

2.4.6 Модуль дискретных выходов КАМ200-70

Модуль предназначен для применения во взрывоопасных зонах.

Параметры искробезопасности цепей модуля соответствуют разделу 1.8.

Модуль обеспечивает:

- световую индикацию – светодиод зелёного цвета, необходимый для отображения активности дискретных выходов;

- в энергосберегающем режиме обеспечивает минимальное энергопотребление, а также переход в активный режим по запросу от головного модуля;

- после подачи напряжения питания или сброса модуль КАМ200-70 переходит в активный режим;

- переключение состояния дискретных выходов по команде от модуля процессорного;

- межмодульный обмен данными по запросу от модуля процессорного;

- индикацию режима работы.

Технические характеристики соответствуют значениям таблицы 22.

Таблица 22 – Технические характеристики модуля КАМ200-70

Наименование параметра	Значение
Напряжение питания, В	3,4–4,2
Ток потребления:	
– активный режим, мА, не более	400
– энергосберегающий режим, мкА, не более	4
Время установления рабочего режима после подачи питающего напряжения, с	10
Дискретный выход:	
– напряжение первой пары дискретных выходов при токе 50 мА, В	12
– напряжение второй пары дискретных выходов при токе 70 мА, В	9
– напряжение третьей пары дискретных выходов при токе 90 мА, В	6
– максимальная мощность нагрузки, подключенная ко всем дискретным выходам, Вт, не более	0,6

Модуль КАМ200-70 выпускается в корпусе Phoenix Contact BC 35,6.

2.4.7 Модуль релейных выходов КАМ200-71

Модуль релейных выходов обеспечивает:

- в энергосберегающем режиме переход в активный режим по такту периода опроса, устанавливаемого в настройках;
- после подачи напряжения питания или сброса модуль КАМ200-71 переходит в активный режим;
- переключение состояния дискретных выходов по команде с модуля процессорного;
- ведение архивов состояния дискретных выходов;
- индикацию режима работы;
- индикацию аварийных состояний модуля.

Технические характеристики соответствуют значениям таблицы 23.

Таблица 23 – Технические характеристики модуля КАМ200-71

Наименование параметра	Значение
Количество дискретных выходов, шт.	4
Напряжение питания, В	3,6 ± 10 %
Ток потребления:	
– активный режим, мА, не более	70
– среднее значение тока в активном режиме, мкА	300
– энергосберегающий режим без подключений, мкА, не более	3
Дискретные входы:	
– напряжение изоляции между коммутируемыми цепями и внутренними цепями модуля, В, не менее	1000
– максимальная коммутируемая мощность, Вт	30
– максимальное коммутируемое постоянное напряжение, В, не менее	125
– максимальное коммутируемое переменное напряжение, В, не менее	100
– максимальный коммутируемый ток, А	1
– сопротивление замкнутого контакта, МОм, не более	60

Модуль КАМ200-71 выпускается в корпусе Phoenix Contact BC 35,6.

На передней панели имеется индикация (два светодиода, работающих в импульсном режиме):

- для отображения текущего режима работы модуля;
- для отображения аварий.

2.4.8 Модуль токовых выходов КАМ200-72

Технические характеристики соответствуют значениям таблицы 24.

Таблица 24 – Технические характеристики модуля КАМ200-72

Наименование параметров	Значения
Количество аналоговых выходов 4–20 мА, шт.	2
Ток потребления:	
– активный режим, мА, не более	3
– энергосберегающий режим, мкА, не более	800
Напряжение питания для внешних датчиков, В	16–35
Аналоговый вход:	
– входное напряжение, В	0–10

Модуль КАМ200-72 выпускается в корпусе Phoenix Contact BC 17.

На передней панели имеется индикация (два светодиода, работающих в импульсном режиме):

- для отображения текущего режима работы модуля;
- для отображения аварий.

2.5 Модули измерения физических величин

Модули обеспечивают:

- подключение к шине расширения КАМ;
- наличие внутреннего таймера, синхронизируемого с таймером процессорного модуля;
- ведение архива событий;

- режимы активный и энергосбережения;
- электропитание от шины расширения КАМ.

2.5.1 Модуль измерения давления КАМ200-60

Модуль измерения давления обеспечивает подключение к нему до четырёх датчиков давления с низким энергопотреблением.

Модуль предназначен для применения во взрывоопасных зонах.

Параметры искробезопасности цепей модуля соответствуют разделу 1.8.

Требования к метрологическим характеристикам приведены в ТУ 4217-006-87568835-16 в разделе 3.1.2.

Модуль обеспечивает в энергосберегающем режиме переход в активный режим по такту периода опроса, устанавливаемого в настройках.

Каналы измерения давления работают в следующих режимах:

- в энергосберегающем режиме: питание каналов отключено, и напряжение на входе не измеряется;
- в активном режиме: производится измерение выходного сигнала преобразователя давления поочередно для каждого канала, проверка измеренной величины на превышение уставок и ведение архивов событий.

Технические характеристики соответствуют значениям таблицы 25.

Таблица 25 – Технические характеристики модуля КАМ200-60

Наименование параметра	Значение
Напряжение питания, В	3,6 ± 10 %
Диапазон входных аналоговых сигналов, В	0–2
Выходное напряжение для питания датчиков давления, В	3,9–4,1
Выходной ток для питания датчиков давления, мА, не более	5
Разрядность внутреннего аналого-цифрового преобразователя, бит	12
Ток потребления:	
– активный режим с подключенными датчиками, мА, не более	13
– энергосберегающий режим без датчиков, мкА, не более	4

Модуль КАМ200-60 выпускается в корпусе Phoenix Contact BC 35,6.

На передней панели имеется индикация (два светодиода, работающих в импульсном режиме):

- для отображения текущего режима работы модуля;
- для отображения аварий.

2.5.2 Модуль измерения температуры КАМ200-61

Модуль измерения температуры предназначен для применения во взрывоопасных зонах.

Параметры искробезопасности цепей модуля соответствуют разделу 1.8.

Требования к метрологическим характеристикам приведены в ТУ 4217-006-87568835-16 в разделе 3.1.2.

Технические характеристики соответствуют значениям таблицы 26.

Таблица 26 – Технические характеристики модуля КАМ200-61

Наименование параметра	Значение
Напряжение питания, В	3,6 ± 10 %
Максимальное число подключаемых к модулю термопреобразователей сопротивления, шт.	2
Ток потребления:	
– активный режим с подключенными датчиками, мА, не более	4
– энергосберегающий режим без термопреобразователей, мкА, не более	4

Тип термопреобразователей сопротивления и диапазон преобразования температуры – в соответствии с ГОСТ 6651-2009.

Каналы измерения работают в следующих режимах:

- в энергосберегающем режиме: питание каналов отключено, и сопротивление на входах не измеряется, модуль должен обеспечивать переход в активный режим по такту периода опроса, устанавливаемого в настройках;

– в активном режиме: производится измерение сопротивления поочередно для каждого канала, проверка измеренной величины на превышение уставок и ведение архивов событий.

Модуль КАМ200-61 выпускается в корпусе Phoenix Contact BC 35,6.

На передней панели имеется индикация (два светодиода, работающих в импульсном режиме):

- для отображения текущего режима работы модуля;
- для отображения аварий.

2.5.3 Газоанализатор стационарный КАМ200-97

Прибор выпускается во взрывозащищенном исполнении.

Технические характеристики соответствуют значениям таблицы 27.

Таблица 27 – Технические характеристики модуля КАМ200-97

Наименование параметра	Значение
Время выхода на режим, с, не более	300
Время установления выходного сигнала на уровне 90 %, с, не более	120
Параметры электрического питания:	
– напряжение постоянного тока, В	от 3,6 до 30
Потребляемая мощность, Вт, не более	1,5
Габаритные размеры, мм, не более:	
– диаметр	30
– длина	150,8
Масса, кг, не более	0,35
Условия эксплуатации:	
– температура окружающей среды, °С	от -40 до +60
– относительная влажность воздуха*, %	от 5 до 98
– атмосферное давление, кПа	от 84 до 106,7
Период обновления показаний, с	5-300
Ток потребления максимальный, мА, не более	50
Ток потребления средний, мА, не более	1,2
Напряжение «лог.1» на дискретных выходах, В, не менее	$U_{пит} - 0,6$
Напряжение «лог.0» на дискретных выходах, В, не более	1
Ток максимальный на дискретных выходах, мА, не более	25
Примечание:	
* – допускается конденсация (кратковременно)	

Требования к метрологическим характеристикам приведены в ТУ 4217-006-87568835-16 в разделе 3.1.2.

Функциональные требования:

- ПО модуля обеспечивает уставки: аварийную и предупредительную;
- дискретные каналы: контроль выхода за уставки – 2 шт.

Модуль обеспечивает работу по следующим каналам (линиям) связи:

- один проводной канал (интерфейс) – RS-485;
- для вывода информации модуль имеет 2 дискретных выхода, работающие в потенциальном режиме, а также многоцветный светодиод.

Требования к интерфейсу:

- скорость передачи данных – до 19200 Бод;
- протокол обмена информацией – Modbus.

Модуль КАМ200-97 выпускается в цилиндрическом металлическом корпусе с типом защиты IP64.

2.6 Модули аппаратной поддержки

Модули обеспечивают:

- подключение к шине расширения КАМ;
- наличие внутреннего таймера, синхронизируемого с таймером процессорного модуля;
- ведение архива событий;
- режимы активный и энергосбережения;
- электропитание от шины расширения КАМ.

2.6.1 Модуль специальный аппаратной поддержки станций ЭХЗ КАМ200-64

Модуль специальный аппаратной поддержки станций ЭХЗ измеряет параметры работы станции катодной защиты, параметры защиты трубопроводов и управляет силовыми установками и выпрямителями.

Требования к измерительным каналам и выходам приведены в таблице 28.

Таблица 28 – Технические характеристики измерительных каналов и выходов КАМ200-64

Наименование параметра	Значение
Измерительный канал выходного напряжения:	
– входное напряжение от станции ЭХЗ, В	0–100
– входное сопротивление канала, МОм, не менее	1
– точность измеряемого сигнала от полной шкалы, %, не хуже	± 1
Измерительный канал выходного тока:	
– входное сопротивление канала, кОм, не менее	2
– диапазон измеряемого сигнала шунта с программным переводом в токовые величины, мВ	0–75
Измерительный канал суммарного потенциала:	
– входное сопротивление канала, кОм, не менее	100
– диапазон измеряемого сигнала, В	0–5
Дискретный выход:	
– максимальный ток, мА, не менее	100
– падение напряжения в замкнутом состоянии при токе 100 мА, В, не более	0,5
– диапазоне сигналов частотно-импульсной (широко-импульсной) модуляции со скважностью от 5 до 100 (для осуществления управления импульсными устройствами)	от 10 мс до 3 с
Аналоговый выход:	
– выходного сигнала, В	минус 10 – плюс 10

Функциональные требования к КАМ200-64:

- вычисление среднеквадратичного значения (RMS) сигнала из 1000 выборок с частотой выборки 1 кГц;
- защита входа от перенапряжений;
- канал косвенного измерения постоянного выходного тока путем измерения падения напряжения на стандартном измерительном шунте;
- вычисление среднеквадратичного значения сигнала из 1000 выборок с частотой выборки 1 кГц;
- вычисление постоянной составляющей (среднее значение) суммарного потенциала из 200 выборок с частотой выборки 4000 Гц;
- вычисление переменной составляющей (RMS) суммарного потенциала;
- наличие двух уставок по постоянной составляющей;
- наличие одной уставки по переменной составляющей.

При значении постоянной составляющей сигнала ниже 100 мВ формируется авария «Обрыв электрода сравнения». При возникновении данной аварии, осуществлять измерения поляризованного потенциала. Управление по защитному потенциалу невозможно.

Требования к измерению сетевого напряжения:

- приведенная погрешность измеряемого напряжения сети не хуже ± 10 %;
- передача значения сетевого напряжения в процессорный модуль и отображение его в меню аналоговых входов;
- передача в процессорный модуль сигнала о пропадании сетевого напряжения.

Модуль КАМ200-64 выпускается в корпусе Phoenix Contact BC 53,6.

2.6.2 Модуль аппаратной поддержки АСДУК КАМ200-66

Модуль обеспечивает следующие режимы работы дискретных входов:

- неактивный режим, в котором вход отключён, и изменение состояния на нём не обрабатывается, но сигнал «3,6 В» присутствует;
- режим двухпроводного дискретного входа, при котором все сигналы «DiX» независимы (может использоваться для обслуживания одного или двух датчиков с замыкающим контактом);

– режим счётного входа, который аналогичен режиму двухпроводного дискретного входа и отличается способом обработки входного сигнала.

Технические характеристики входов/выходов модуля соответствуют значениям таблицы 29.

Таблица 29 – Технические характеристики входов/выходов модуля КАМ200-66

Наименование параметра	Значение
Дискретный вход:	
– количество дискретных входов, шт.	12
– выходное напряжение питания дискретного входа, В	3,6 ± 10 %
– диапазон напряжения на входе, В	0–36
– входной ток входа, мА, не менее	2
– входное напряжение «единицы», не менее, В	2,5
– входное напряжение «нуля», В, не более	0,8
– частота входного сигнала в режиме счетного входа, Гц, не более	10
Аналоговый потенциальный вход для подключения датчиков давления:	
– количество входов, шт.	4
– выходное напряжение питания датчиков давления, В	3,9–4,1
– диапазон входных сигналов, В	0–2
– выходной ток для питания датчиков давления, мА, не более	5
Аналоговый вход для подключения датчика температуры по четырёхпроводной схеме:	
– количество входов, шт.	1
– напряжение питания, В	3,6 ± 10 %
Дискретный выход:	
– количество выходов, шт.	8
– диапазон коммутируемых внешних напряжений, В	0–40
– максимальный ток коллектора, мА, не более	50

Модуль обеспечивает:

– наличие интерфейса RS-485 с набором сигналов «А», «В», «+U» и «СОМ» с возможностью переключения в интерфейс UART и обратно с помощью переключки на плате модуля, протокол обмена Modbus RTU, скорость обмена не менее 57000 бит/с;

– в энергосберегающем режиме переход в активный режим по такту периода опроса, устанавливаемого в настройках;

– ведение архивов состояния дискретных и аналоговых входов.

Модуль КАМ200-66 имеет световую индикацию:

– для отображения текущего режима работы модуля;

– для отображения аварий модуля по дискретным входам;

– для отображения аварий модуля по аналоговым входам;

– для отображения аварий модуля по входам термопреобразователей;

– для отображения аварий модуля по дискретным выходам.

Технические характеристики электропитания модуля соответствуют значениям таблицы 30.

Таблица 30 – Технические характеристики электропитания модуля КАМ200-66

Наименование параметра	Значение
Напряжение питания, В	3,6 ± 10 %
Ток потребления:	
– активный режим, мА, не более	50
– энергосберегающий режим, мкА, не более	10
Время установления рабочего режима после подачи питающего напряжения, с, не более	10

Модуль КАМ200-66 выпускается в корпусе Phoenix Contact BC 71,6.

2.6.3 Модуль аппаратной поддержки ШРП КАМ200-67

Модуль аппаратной поддержки ШРП обеспечивает:

- 12 дискретных входов с групповой развязкой;
- подключение внешних устройств по интерфейсу RS-232 с полным набором сигналов;
- наличие интерфейса RS-485 с набором сигналов «А», «В», «+U» и «СОМ» с возможностью переключения в интерфейс UART и обратно с помощью переключки на плате модуля, протокол обмена Modbus RTU, скорость обмена не менее 57000 бит/с;
- ведение архивов состояния дискретных и аналоговых входов;
- в энергосберегающем режиме переход в активный режим по такту периода опроса, устанавливаемого в настройках.

Модуль обеспечивает следующие режимы работы дискретных входов:

- неактивный режим, в котором вход отключён, и изменение состояния на нём не обрабатывается, но сигнал «3,6 В» присутствует;
- режим двухпроводного дискретного входа, при котором все сигналы «DiX» независимы (может использоваться для обслуживания одного или двух датчиков с замыкающим контактом);
- режим счётного входа, который аналогичен режиму двухпроводного дискретного входа и отличается способом обработки входного сигнала.

Технические характеристики входов модуля соответствуют значениям таблицы 31.

Таблица 31 – Технические характеристики входов модуля KAM200-67

Наименование параметра	Значение
Дискретный вход:	
– количество дискретных входов, шт.	12
– выходное напряжение питания дискретного входа, В	3,6 ± 10 %
– диапазон напряжения на входе, В	0–36
– входной ток входа, мА, не менее	2
– входное напряжение «единицы», В, не менее	2,5
– входное напряжение «нуля», В, не более	0,8
– частота входного сигнала в режиме счетного входа, Гц, не более	10
Аналоговый потенциальный вход для подключения датчиков давления:	
– количество входов, шт.	4
– выходное напряжение питания датчиков давления, В	3,9–4,1
– диапазон входных сигналов, В	0–2
– выходной ток для питания датчиков давления, мА, не более	5
Аналоговый вход для подключения датчика температуры по четырёхпроводной схеме:	
– количество входов, шт.	2
– напряжение питания, В	3,6 ± 10 %

Тип термопреобразователей сопротивления и диапазон преобразования температуры – в соответствии с ГОСТ 6651-2009.

Модуль KAM200-67 имеет световую индикацию:

- для отображения текущего режима работы модуля;
- для отображения аварий модуля по дискретным входам;
- для отображения аварий модуля по аналоговым входам Ai;
- для отображения аварий модуля по входам термопреобразователей.

Технические характеристики электропитания модуля соответствуют значениям таблицы 32.

Таблица 32 – Технические характеристики электропитания модуля KAM200-67

Наименование параметра	Значение
Напряжение питания, В	3,6 ± 10 %
Ток потребления:	
– активный режим, мА, не более	70
– энергосберегающий режим, мкА, не более	12
Время установления рабочего режима после подачи питающего напряжения, с, не более	10

Модуль KAM200-67 выпускается в корпусе Phoenix Contact BC 71,6.

2.6.4 Модуль аппаратной поддержки ГРП KAM200-68

Модуль аппаратной поддержки ГРП обеспечивает:

- 12 дискретных входов;
- ведение архивов состояния дискретных и аналоговых входов.

Модуль обеспечивает следующие режимы работы дискретных входов:

- неактивный режим, в котором вход отключён, и изменение состояния на нём не обрабатывается, но сигнал «3,6 В» присутствует;
- режим трехпроводного дискретного входа, при котором сигналы «DiX.1» и «DiX.2» логически и физически связаны (предназначен для обслуживания датчика с переключающим контактом);
- режим двухпроводного дискретного входа, при котором сигналы «DiX.1» и «DiX.2» независимы (может использоваться для обслуживания одного или двух датчиков с замыкающим контактом);
- режим счётного входа, который аналогичен режиму двухпроводного дискретного входа и отличается способом обработки входного сигнала.

Технические характеристики дискретных входов модуля соответствуют значениям таблицы 33.

Таблица 33 – Технические характеристики входов модуля KAM200-68

Наименование параметра	Значение
Дискретный вход:	
– Количество дискретных входов, шт.	12
– Выходное напряжение питания дискретного входа, В	3,6 ± 10 %
– Диапазон напряжения на входе, В	0–36
– Входной ток входа, мА, не менее	2
– Входное напряжение «единицы», В, не менее	2,5
– Входное напряжение «нуля», В, не более	0,8
– Частота входного сигнала в режиме счетного входа, Гц, не более	10
Аналоговый потенциальный вход для подключения датчиков давления:	
– Количество входов, шт.	6
– Выходное напряжение питания датчиков давления, В	3,9–4,1
– Диапазон входных сигналов, В	0–2
– Выходной ток для питания датчиков давления, мА, не более	5
Аналоговый вход для подключения датчика температуры:	
– Количество входов по четырёхпроводной схеме, шт.	2
– Количество входов по двухпроводной схеме, шт.	2
– Напряжение питания, В	3,6 ± 10 %

Тип термопреобразователей сопротивления и диапазон преобразования температуры – в соответствии с ГОСТ 6651-2009.

Модуль KAM200-68 имеет световую индикацию:

- для отображения текущего режима работы модуля;
- для отображения аварий модуля по дискретным входам;
- для отображения аварий модуля по аналоговым входам;
- для отображения аварий модуля по входам термопреобразователей.

В энергосберегающем режиме модуль обеспечивает переход в активный режим по такту периода опроса, устанавливаемого в настройках.

Модуль KAM200-68 обеспечивает индикацию:

- режима работы;
- аварийных состояний модуля.

Технические характеристики электропитания модуля соответствуют значениям таблицы 34.

Таблица 34 – Технические характеристики электропитания модуля KAM200-68

Наименование параметра	Значение
Напряжение питания, В	3,6 ± 10 %
Ток потребления:	
– активный режим, мА, не более	70
– энергосберегающий режим, мкА, не более	12
Время установления рабочего режима после подачи питающего напряжения, с, не более	10

Модуль KAM200-68 выпускается в корпусе Phoenix Contact BC 71,6.

2.7 Модуль криптозащиты КАМ200-80

Модуль обеспечивает:

- подключение к шине расширения КАМ;
- наличие внутреннего таймера, синхронизируемого с таймером процессорного модуля;
- ведение архива событий;
- режимы активный и энергосбережения;
- электропитание от шины расширения КАМ;
- шифрование и дешифрование встроенным алгоритмом информации, предназначенной для пересылки и приёма через канал GSM;
- криптографическую защиту данных по каналам беспроводной связи GSM и присутствующих на процессорном модуле цифровых проводных и беспроводных интерфейсов в случае использования вторичных коммуникационных устройств, подключаемых к ним;
- возможность локальной и дистанционной смены ключей шифрования;
- шифрование внутренних журналов событий и параметров измерений;
- режимы работы "активный" и "сон".

Технические характеристики электропитания модуля соответствуют значениям таблицы 35.

Таблица 35 – Технические характеристики электропитания модуля КАМ200-80

Наименование параметра	Значение
Напряжение питания, В	3,6...4,1
Потребляемый ток:	
– активный режим, мкА, не более	150
– режим «сон», мкА, не более	10

Модуль КАМ200-80 должен выпускаться в корпусе Phoenix Contact BC 35,6.

На передней панели имеется индикация:

- для отображения текущего режима работы модуля;
- для отображения аварий модуля.

2.8 Модуль индикации КАМ200-90

Модуль обеспечивает:

- подключение к шине расширения КАМ;
- наличие внутреннего таймера, синхронизируемого с таймером процессорного модуля;
- ведение архива событий;
- режимы активный и энергосбережения;
- электропитание от шины расширения КАМ.

Модуль предназначен для применения во взрывоопасных зонах.

Параметры искробезопасности цепей модуля соответствуют разделу 1.8.

Модуль индикации предназначен для отображения и изменения информации, хранящейся в процессорном модуле КАМ200.

Модуль выполнен в отдельном пластмассовом сертифицированном взрывозащищенном открытом корпусе с дисплейным окном фирмы «ROSE» – Beluga Ex 180 0Ex и пленочной клавиатурой.

Связь с процессорным модулем КАМ200 осуществляется по интерфейсу RS-485.

Модуль КАМ200-90 переходит в активный режим при нажатии на любую клавишу клавиатуры и переходит в режим пониженного потребления при отсутствии манипуляций в течение трёх минут.

Питание модуля индикации КАМ200-90 осуществляется постоянным напряжением – 2,9...3,8 В.

2.9 Радиомодули полевые

Модули обеспечивают обмен информации с контроллером КАМ200 по радиочастотным каналам связи.

2.9.1 Радиомодуль полевой UART КАМ200-91

Модуль предназначен для применения во взрывоопасных зонах.

Параметры искробезопасности цепей модуля соответствуют разделу 1.8.

Радиомодуль полевой UART обеспечивает обмен между внешним устройством с цифровым выходом стандарта UART и модулем связным радиочастотным КАМ200-20, и обеспечивает беспроводное подключение внешних устройств к модульному контроллеру КАМ200.

Электронная часть радиомодуля КАМ200-91 питается от батареи.

Конструктивно электронная часть радиомодуля КАМ200-91 вместе с батареей заключена в оболочку из нержавеющей стали. Модуль КАМ200-91 выпускается в цилиндрическом металлическом корпусе.

Технические характеристики радиомодуля соответствуют значениям таблицы 34.

Таблица 36 – Технические характеристики радиомодуля КАМ200-91

Наименование параметра	Значение
Чувствительность приемника при скорости передачи 9600 бит/с и вероятности битовой ошибки 10 ⁻³ , dBm, не хуже	минус 100
Мощность передатчика в ISM - диапазоне 868 МГц, мВт, не более	25
Расстояния устойчивого соединения с модулем КАМ200-20 напрямую или через радиомодули КАМ200-91, КАМ200-92, КАМ200-93, КАМ200-94 (ретрансляция пакета данных), км	до 1

Радиомодуль КАМ200-91 принимает от внешних датчиков данные в следующем виде:

- по протоколу UART со стандартными TTL/КМОП уровнями сигнала (0–3,3 В);
- выдавать дискретный сигнал с TTL/КМОП уровнем (0–3,3 В) на внешнее устройство.

Технические характеристики электропитания модуля соответствуют значениям таблицы 37.

Таблица 37 – Технические характеристики электропитания радиомодуля КАМ200-91

Наименование параметра	Значение
Напряжение постоянного тока, В, не более	4,1
Потребляемая мощность, Вт, не более	1

2.9.2 Радиомодуль полевой измерения давления КАМ200-92

Модуль предназначен для применения во взрывоопасных зонах.

Параметры искробезопасности цепей модуля соответствует разделу 1.8.

Радиомодуль измерения давления обеспечивает обмен между внешним устройством с выходным сигналом в диапазоне от 0 до 2,5 В и модулем связным радиочастотным КАМ200-20. Также обеспечивает беспроводное подключение множества устройств к модульному контроллеру КАМ200.

Электронная часть радиомодуля КАМ200-92 питается от батареи.

Конструктивно электронная часть радиомодуля КАМ200-92 вместе с батареей заключена в оболочку из нержавеющей стали.

Технические характеристики радиомодуля соответствуют значениям таблицы 38.

Таблица 38 – Технические характеристики радиомодуля КАМ200-92

Наименование параметра	Значение
Чувствительность приемника при скорости передачи 9600 бит/с и вероятности битовой ошибки 10 ⁻³ , dBm, не хуже	минус 100
Мощность передатчика в ISM - диапазоне 868 МГц, мВт, не более	25
Расстояния устойчивого соединения с модулем КАМ200-20 напрямую или через радиомодули КАМ200-91, КАМ200-92, КАМ200-93, КАМ200-94 (ретрансляция пакета данных), км	до 1

Радиомодуль КАМ200-92 выдает искробезопасное питание на внешние подключаемые устройства (датчики) и принимает от них данные в виде напряжения в диапазоне от 0 до 2 В с точностью измерения 0,25 %.

Технические характеристики электропитания модуля соответствуют значениям таблицы 39.

Таблица 39 – Технические характеристики электропитания радиомодуля КАМ200-92

Наименование параметра	Значение
Напряжение постоянного тока, В, не более	4,1
Потребляемая мощность, Вт, не более	1

Модуль КАМ200-92 выпускается в цилиндрическом металлическом корпусе.

2.9.3 Радиомодуль полевой измерения температуры КАМ200-93

Модуль предназначен для применения во взрывоопасных зонах.

Параметры искробезопасности цепей модуля соответствуют разделу 1.8.

Радиомодуль полевой измерения температуры обеспечивает подключение датчика температуры Pt100 к модулю связанному радиочастотному КАМ200-20 и беспроводное подключение внешних устройств к модульному контроллеру КАМ200.

Электронная часть радиомодуля КАМ200-93 питается от батареи.

Конструктивно электронная часть радиомодуля КАМ200-93 вместе с батареей заключена в оболочку из нержавеющей стали.

Технические характеристики радиомодуля соответствуют значениям таблицы 40.

Таблица 40 – Технические характеристики радиомодуля КАМ200-93

Наименование параметра	Значение
Чувствительность приемника при скорости передачи 9600 бит/с и вероятности битовой ошибки 10 ⁻³ , dBm, не хуже	минус 100
Мощность передатчика в ISM - диапазоне 868 МГц, мВт, не более	25
Расстояния устойчивого соединения с модулем КАМ200-20 напрямую или через радиомодули КАМ200-91, КАМ200-92, КАМ200-93, КАМ200-94 (ретрансляция пакета данных), км	до 1
Максимальное число подключаемых к модулю термопреобразователей сопротивления, шт.	1
Диапазон преобразования температуры в соответствии с НСХ по ГОСТ 6651-2009, °С	минус 50 – плюс 150
Разрешающая способность преобразования температуры, °С	0,02

Тип термопреобразователей сопротивления – 100П ($\alpha = 0,00391 \text{ } ^\circ\text{C}^{-1}$)

Радиомодуль КАМ200-93 выдает искробезопасное питание на внешние подключаемые устройства (датчики) и принимает от них данные в виде сопротивления на выходе ТПС и преобразовывать его в температуру в соответствии с НСХ по ГОСТ 6651-2009.

Технические характеристики электропитания модуля соответствуют значениям таблицы 41.

Таблица 41 – Технические характеристики электропитания радиомодуля КАМ200-93

Наименование параметров	Значения
Напряжение постоянного тока, В, не более	4,1
Потребляемая мощность, Вт, не более	1

Модуль КАМ200-93 выпускается в цилиндрическом металлическом корпусе.

2.9.4 Радиомодуль полевой дискретных входов КАМ200-94

Модуль предназначен для применения во взрывоопасных зонах.

Параметры искробезопасности цепей модуля соответствуют разделу 1.8.

Радиомодуль полевой дискретных входов предназначен для определения состояния одного дискретного выхода устройств автоматики. К модулю КАМ200-94 подключаются концевые переключатели и датчики с дискретным выходом.

Электронная часть радиомодуля КАМ200-94 питается от батареи.

Конструктивно электронная часть радиомодуля КАМ200-94 вместе с батареей заключена в оболочку из нержавеющей стали.

Радиомодуль КАМ200-94 обеспечивает следующие режимы работы дискретного входа:

- неактивный режим, в котором вход отключён, и изменение состояния на нём не обрабатывается, но сигнал «3,6 В» присутствует;
- режим трехпроводного дискретного входа, при котором сигналы «DiX.1» и «DiX.2» логически и физически связаны (предназначен для обслуживания датчика с переключающим контактом);
- режим двухпроводного дискретного входа, при котором сигналы «DiX.1» и «DiX.2» независимы (может использоваться для обслуживания одного или двух датчиков с замыкающим контактом);
- режим счётного входа, который аналогичен режиму двухпроводного дискретного входа и отличается способом обработки входного сигнала.

Технические характеристики радиомодуля соответствуют значениям таблицы 42.

Таблица 42 – Технические характеристики радиомодуля КАМ200-94

Наименование параметра	Значение
Чувствительность приемника при скорости передачи 9600 бит/с и вероятности битовой ошибки 10-3, dBm, не хуже	минус 100
Мощность передатчика в ISM - диапазоне 868 МГц, мВт, не более	25
Расстояния устойчивого соединения с модулем КАМ200-20 напрямую или через радиомодули КАМ200-91, КАМ200-92, КАМ200-93, КАМ200-94 (ретрансляция пакета данных), км, не более	1

Радиомодуль КАМ200-94 выдает искробезопасное питание на внешние подключаемые устройства (датчики), позволяет подключение или одного дискретного датчика типа «сухой контакт» с перекидываемым контактом, или двух датчиков, работающих на замыкание – размыкание.

Технические характеристики электропитания модуля соответствуют значениям таблицы 43.

Таблица 43 – Технические характеристики электропитания радиомодуля КАМ200-94

Наименование параметра	Значение
Напряжение постоянного тока, В, не более	4,1
Потребляемая мощность, Вт, не более	1

Модуль КАМ200-94 выпускается в цилиндрическом металлическом корпусе.

2.9.5 Датчик измерения потенциала КАМ200-95

Датчик измерения потенциала обеспечивает подключение измерительных проводов от трубы и неполяризуемого электрода сравнения, а также одного или двух концевых переключателя или датчика с дискретными выходами.

Электронная часть датчика КАМ200-95 питается от батареи.

Конструктивно электронная часть датчика КАМ200-95 вместе с батареей заключена в оболочку из нержавеющей стали.

Технические характеристики датчика соответствуют значениям таблицы 44.

Таблица 44 – Технические характеристики датчика КАМ200-95

Наименование параметра	Значение
Чувствительность приемника при скорости передачи 9600 бит/с и вероятности битовой ошибки 10-3, dBm, не хуже	минус 100
Мощность передатчика в ISM - диапазоне 868 МГц, мВт	25
Расстояния устойчивого соединения с модулем КАМ200-20 напрямую, км, не более	1
Точность измерения принятых данных в виде напряжения в диапазоне от 0 до 5 В, %	± 1

Технические характеристики электропитания датчика соответствуют значениям таблицы 45.

Таблица 45 – Технические характеристики электропитания датчика КАМ200-95

Наименование параметра	Значение
Напряжение постоянного тока, В, не более	4,1
Потребляемая мощность, Вт, не более	1

Датчик КАМ200-95 работает в следующих режимах:

- в энергосберегающем режиме радиомодем и обработка дискретных входов, и метрологическая часть выключены, и напряжение на входе не измеряется, переход в активный режим – по внутренним таймерам радиомодема и/или измерительной части;
- в активном режиме производится оценка дискретных входов, измерение потенциала, проверка измеренной величины на превышение уставок и ведение архивов событий.

Датчик КАМ200-95 выпускается в цилиндрическом металлическом корпусе.

2.10 Модули питания и контроля заряда

Модули обеспечивают:

- подключение к шине расширения КАМ;
- наличие внутреннего таймера, синхронизируемого с таймером процессорного модуля;
- режимы активный и энергосбережения.

2.10.1 Модули автономного питания КАМ200-00 и КАМ200-00БК

Модули предназначены для применения во взрывоопасных зонах.

Параметры искробезопасности цепей модулей соответствуют разделу 1.8.

Модули автономного питания (автономные источники питания) имеют литиевые перезаряжаемые и неперезаряжаемые типы ячеек.

Модуль КАМ200-00 выпускается в семи вариантах исполнения с характеристиками, приведенными в таблице 46.

Таблица 46 – Характеристики модулей КАМ200-00 по исполнению и КАМ200-00БК

Вариант исполнения	Количество ячеек, шт.	Тип ячеек	Энергоемкость, А·ч
1	2	неперезаряжаемые	33
2	4	неперезаряжаемые	76
3	5	перезаряжаемые	40
4	4	неперезаряжаемые	140
5	8	перезаряжаемые	64
6	6	неперезаряжаемые	210
7	6	перезаряжаемые	48
КАМ200-00БК	5	перезаряжаемые	40

Выходные параметры модулей КАМ200-00 и КАМ200-00БК соответствуют значениям таблицы 47.

Таблица 47 – Выходные параметры модулей

Наименование параметра	Значение
Номинальное выходное напряжение, В	$3,8 \pm 0,1$
Порог ограничения выходного напряжения, В	$4 \pm 0,1$
Порог ограничения выходного тока (исполнений 3, 5, 6, 7 и БК), А	$1,9 \pm 0,1$
Порог ограничения выходного тока (исполнений 1, 2 и 4), А	$0,8 \pm 0,1$

Функции защиты модулей КАМ200-00 и КАМ200-00БК обеспечивают:

- защиту от короткого замыкания при разряде;
- защиту от перегрузки по току при заряде – для КАМ200-00 исполнений 3, 5 и 7;
- защиту от перезаряда ячеек - для КАМ200-00 исполнений 3, 5 и 7;
- защиту от глубокого разряда ячеек - для исполнений 3, 5 и 7;
- защиту от нарушения тепловых режимов работы ячеек.

Функции защиты реализовываются в виде передачи в процессорный модуль сигнала о наступлении соответствующего события, а также, при коротком замыкании, отключения выходного напряжения до ликвидации короткого замыкания.

КАМ200-00 исполнений 3, 5, 7 и БК имеют отдельный от нагрузочного разъема разъём для зарядки, и в эксплуатационных документах содержатся указания о необходимости заряда вне взрывоопасных зон.

КАМ200-00 исполнений 3, 5 и 7 имеют отдельный от нагрузочного разъема разъём с интерфейсом RS-485 для вывода по протоколу Modbus RTU:

- остаточного заряда;
- напряжения ячеек;
- температуры ячеек;
- серийного номера модуля;
- событий защиты.

Электропитание RS-485 автоматически переключается между внешним источником и питанием от собственного выходного напряжения.

КАМ200-00 исполнений 3, 5 и 7 имеют интерфейс NFC для считывания внешними устройствами бесконтактным способом информации.

Модуль КАМ200-00/00БК имеет неразборную конструкцию и состоит из аккумулятора или первичных элементов с токоограничительным устройством, залитых компаундом.

2.10.2 Модуль внешнего питания КАМ200-01

Модуль внешнего питания относится к связанному электрооборудованию группы II по ГОСТ 31610.11-2014 (IEC 60079-11:2011) и предназначен для применения вне взрывоопасной зоны.

Модуль обеспечивает питание интерфейсных модулей КАМ200-10/12/20/50/60/61/70 по искробезопасным цепям уровня «ic».

Параметры искробезопасности цепей модуля соответствуют разделу 1.8.

Технические характеристики модуля соответствуют значениям таблицы 48.

Таблица 48 – Технические характеристики модуля КАМ200-01

Наименование параметра	Значение
Номинальное входное напряжение, В	24
Максимальное входное напряжение, В	32
Минимальное входное напряжение, В	15
Номинальное выходное напряжение, В	3,8 ± 0,1
Порог ограничения выходного тока, А	1,9 ± 0,1
Потребляемая мощность, Вт, не более	10

Модуль в случае пропадания входного напряжения должен обеспечивает переключение электропитания модульного контроллера КАМ200 без потери работоспособности процессорного модуля КАМ200 на альтернативное при наличии подключения к модулю КАМ200-00.

Модуль КАМ200-01 выпускается в корпусе Phoenix Contact BC 35,6.

На передней панели имеется индикация наличия входного напряжения.

2.10.3 Модуль внешнего питания КАМ200-02

Технические характеристики модуля соответствуют значениям таблицы 49.

Таблица 49 – Технические характеристики модуля КАМ200-02

Наименование параметра	Значение
Номинальное входное напряжение, В	24
Максимальное входное напряжение, В	32
Минимальное входное напряжение, В	15
Номинальное выходное напряжение, В	3,8 ± 0,1
Порог ограничения выходного тока, А	1,9 ± 0,1
Потребляемая мощность, Вт, не более	10
При отключения входного напряжения модуль поддерживает номинальное выходное напряжение при среднем токе нагрузки 200 мА, с, не менее	300

Модуль в случае пропадания входного напряжения и окончания разряда внутреннего конденсатора обеспечивает переключение электропитания модульного контроллера КАМ200 на батарейное при наличии подключения к модулю КАМ200-00.

Модуль имеет интерфейс RS-485 для передачи служебной информации от модуля КАМ200-00 в процессорный модуль контроллера.

Модуль КАМ200-02 выпускается в корпусе Phoenix Contact BC 71,6.

На передней панели имеется индикация наличия входного напряжения и включения работы от внутреннего конденсатора.

2.10.4 Модуль контроля заряда КАМ200-03

Технические характеристики модуля соответствуют значениям таблицы 50.

Таблица 50 – Технические характеристики модуля КАМ200-03

Наименование параметра	Значение
Номинальное входное напряжение, В	24
Максимальное входное напряжение, В	32
Минимальное входное напряжение, В	15
Номинальное выходное напряжение, В	3,8 ± 0,1
Порог ограничения выходного тока, А	1,9 ± 0,1
Потребляемая мощность, Вт, не более	10

Функциональные характеристики модуля КАМ200-03:

- заряд модулей КАМ200-00 исполнений 3, 5, 7 и БК при уровне заряда, устанавливаемом в меню контроллера;
- прекращение заряда при полном заряде перезаряжаемых модулей КАМ200-00;
- наличие индикации о присутствии входного напряжения, включении заряда и аварии в цепи нагрузки;
- уведомление контроллера о пропадании входного напряжения сигналом по шине I²C и на дискретном выходе;
- отключение модуля по команде на дискретном входе;
- наличие интерфейса RS-485 для передачи служебной информации модуля КАМ200-00 исполнений 3, 5, 7 и БК в контроллер.

Модуль КАМ200-03 выпускается в корпусе Phoenix Contact BC 17,6.

На передней панели имеется индикация:

- для отображения текущего режима работы модуля;
- для отображения аварий.

2.10.5 Модуль коммутации батарей КАМ200-04

Технические характеристики модуля соответствуют значениям таблицы 51.

Таблица 51 – Технические характеристики модуля КАМ200-04

Наименование параметра	Значение
Количество подключенных модулей КАМ200-00	до 4
Диапазон измерения суммарного тока потребления КАМ200-04 и процессорного модуля с устанавливаемым периодом усреднения, А	от 500 мкА до 1,9 А
Точность измерения суммарного тока потребления КАМ200-04 и процессорного модуля в диапазоне от 500 мкА до 1,9 А с устанавливаемым периодом усреднения, %, не хуже	2
Длительность переключения передачи выходных напряжения и тока между модулями КАМ200-00 в процессорный модуль, мс, не более	30
Падение напряжения на модуле при передаче выходной мощности, В, не более	0,3
Максимальный выходной ток, А	1,9
Ток потребления модулем, мкА, не более	200

Функциональные характеристики модуля КАМ200-04:

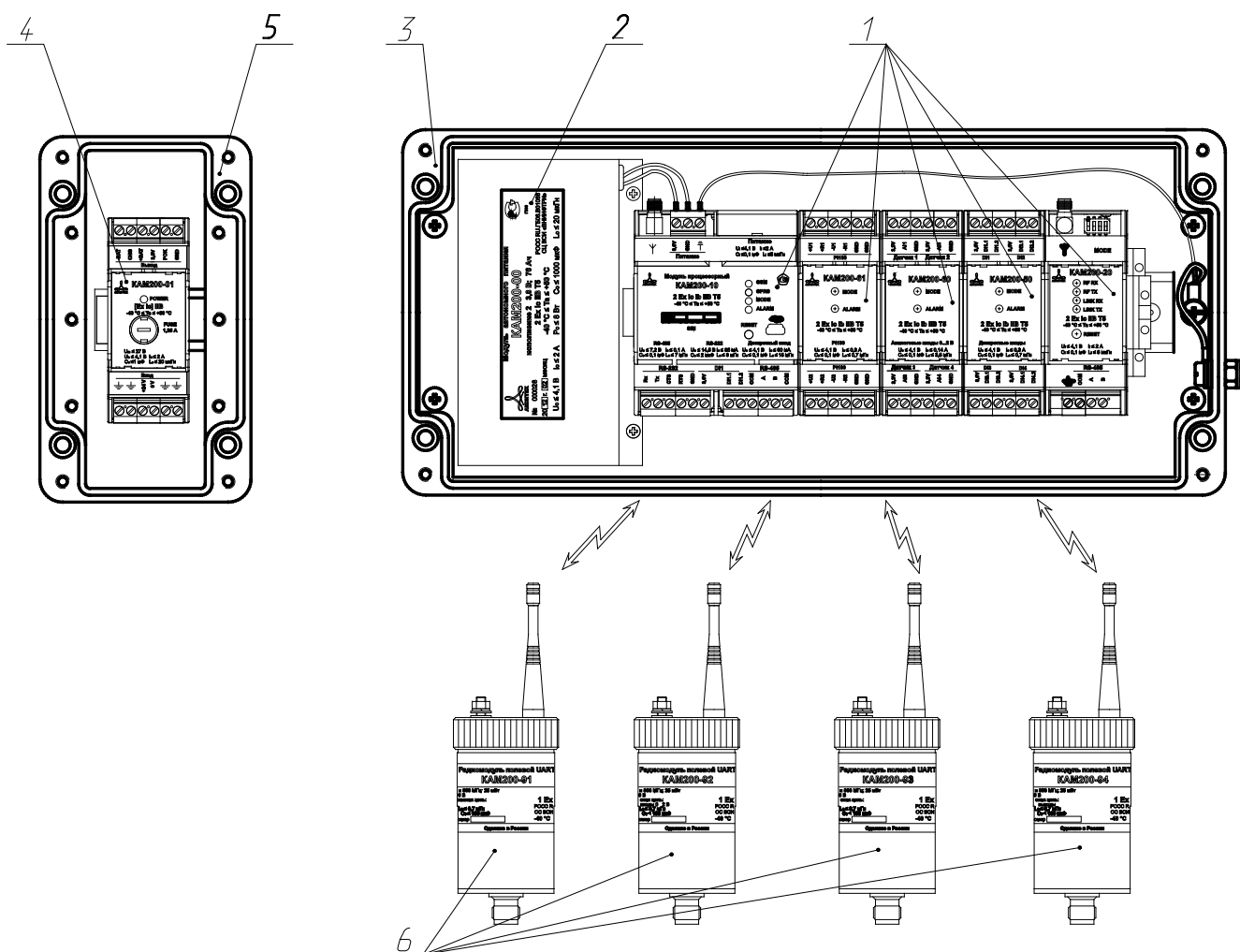
- передача выходной мощности модулей КАМ200-00 в процессорный модуль;
- индикация о номере разряжаемой батареи и аварии по питанию процессорного модуля;
- уведомление процессорного модуля о пропадании выходного напряжения текущей разряженной батареи и успешном переходе на разряд следующей сигналом по шине I²C.

Модуль КАМ200-04 выпускается в корпусе Phoenix Contact BC 17,6.

На передней панели имеется индикация о номере разряжаемой батареи.

3 ОБЩЕЕ УСТРОЙСТВО И ПРИНЦИП РАБОТЫ КАМ200

Пример конфигурации КАМ200 в герметичном корпусе приведен на рисунке 1. В комплект поставки КАМ200 герметичный корпус не входит.

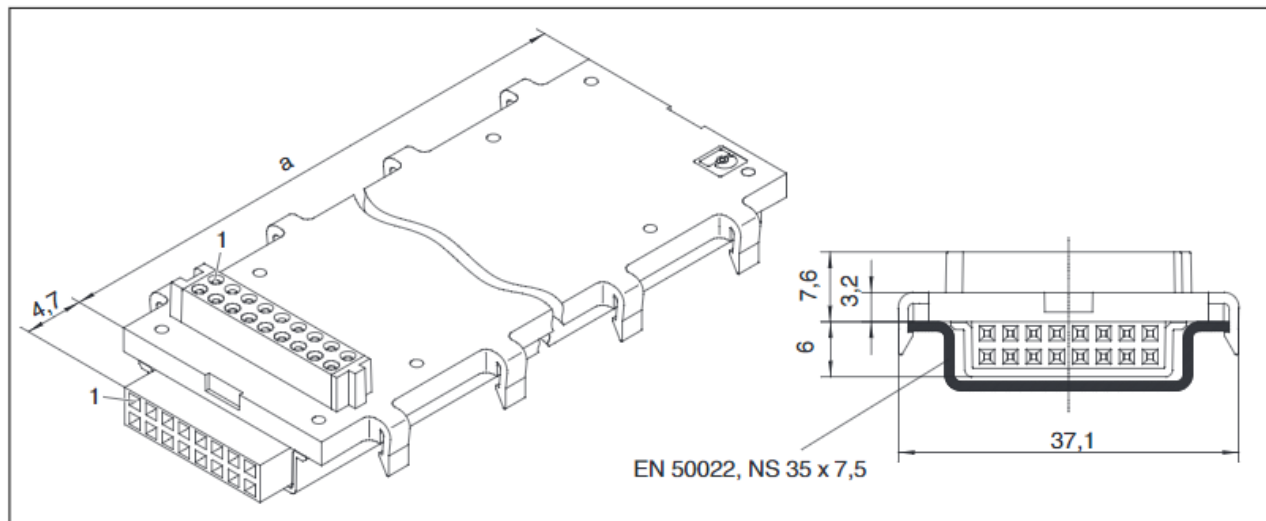


- 1 Процессорный модуль и интерфейсные модули
- 2 Модуль автономного питания КАМ200-00
- 3 Корпус герметичный
- 4 Модуль внешнего питания КАМ200-01
- 5 Герметичный корпус модуля внешнего питания КАМ200-01
- 6 Радиомодули полевые

Рисунок 1 – Пример конфигурации КАМ200 в герметичном корпусе

Построение и алгоритм работы КАМ200 обусловлен обеспечением главной функции контроллера – длительное функционирование при питании от автономного источника. Модули контроллера объединены взрывозащищенной информационной шиной КАМ. В режиме пониженного энергопотребления каждый модуль работает в периодическом режиме. Параметры измерительных и информационных каналов настраиваются в зависимости от типа подключаемого оборудования. В каждом модуле производится обработка событий, и архив сохраняется в энергонезависимой памяти, что позволяет минимизировать энергопотребление.

Подключение к общей искробезопасной информационной шине КАМ200 осуществляется при помощи штыревого разъёма (см. рис. 2).



Размер «а» для соответствующего корпуса:

HBUS 35,6-16P-1S BK	35.6 mm
HBUS 35,6-16P-2S BK	35.6 mm
HBUS 53,6-16P-1S BK	53.6 mm
HBUS 53,6-16P-3S BK	53.6 mm
HBUS 71,6-16P-1S BK	71.6 mm
HBUS 161,6-16P-1S BK	161.6 mm

Рисунок 2 – Соединительный разъем шины КАМ и его размеры

Обработка результатов измерений производится с помощью программы, заложенной в МК, а именно, производится цифровая обработка измерений выходных сигналов датчиков, преобразование их в коды значений физических величин и формирование пространства собранной информации. Также программа обеспечивает ввод и обработку состояний дискретных сигналов от датчиков.

Программное обеспечение контроллера и калибровочные коэффициенты, влияющие на метрологические характеристики, устанавливаются в энергонезависимую память (в микроконтроллер МК) в производственном цикле на заводе-изготовителе и в процессе эксплуатации изменению не подлежит. Защита ПО от изменений обеспечивается:

- отсутствием возможности использования интерфейса параллельного программатора;
- использованием в загрузчике 256-битного ключа доступа;
- программированием бита блокировки JTAG.

4 ОБЕСПЕЧЕНИЕ ВЗРЫВОЗАЩИЩЕННОСТИ КАМ200

Обеспечение взрывозащищенности контроллера КАМ200 достигается ограничением соответствующих токов и напряжений до искробезопасных значений. Искробезопасные элементы имеют маркировку и размещаются с выполнением требований ГОСТ 31610.

Задачу ограничения выходных токов и напряжений контроллера до искробезопасных значений решают узлы модулей взрывозащищенного исполнения.

Модули КАМ200-10, КАМ200-12, КАМ200-50, КАМ200-60, КАМ200-61, КАМ200-70, КАМ200-80 имеют взрывозащищенное исполнение и соответствуют требованиям ГОСТ 31610.0-2012 (IEC 60079-0:2004), ГОСТ 31610.10-2012/IEC 60079-10:2002, ГОСТ 31610.11-2014 (IEC 60079-11:2011), имеют для выходных цепей виды взрывозащиты «Искробезопасная электрическая цепь», уровень взрывозащиты «Повышенная надежность против взрыва» для взрывоопасных смесей газов категории IIB по ГОСТ Р МЭК 60079-20-1-2011, имеют маркировку взрывозащиты «2ExicIBT5» и могут применяться во взрывоопасной зоне 2. Температурная группа Т5.

Модуль КАМ200-10БК имеет взрывозащищенное исполнение и соответствует требованиям ГОСТ 31610.0-2012 (IEC 60079-0:2004), ГОСТ 31610.10-2012/IEC 60079-10:2002, ГОСТ 31610.11-2014 (IEC 60079-11:2011), имеет для выходных цепей виды взрывозащиты «Искробезопасная электрическая цепь», уровень взрывозащиты «Взрывобезопасный» для взрывоопасных смесей газов категории IIB, имеет маркировку взрывозащиты «ExiIBU» и может применяться во взрывоопасной зоне 1.

Модули КАМ200-20, КАМ200-90 и КАМ200-00 исполнений 1, 2, 3 имеют взрывозащищенное исполнение и соответствуют требованиям ГОСТ 31610.0-2012 (IEC 60079-0:2004), ГОСТ 31610.10-2012/IEC 60079-10:2002, ГОСТ 31610.11-2014 (IEC 60079-11:2011), имеют для выходных цепей виды взрывозащиты «Искробезопасная электрическая цепь», уровень взрывозащиты «Повышенная надежность против взрыва» для взрывоопасных смесей газов категории IIB, имеют маркировку взрывозащиты «2ExicIBT5», и могут применяться во взрывоопасной зоне 2. Температурная группа Т5.

Модуль КАМ200-00БК имеет взрывозащищенное исполнение и соответствуют требованиям ГОСТ 31610.0-2012 (IEC 60079-0:2004), ГОСТ 31610.10-2012/IEC 60079-10:2002, ГОСТ 31610.11-2014 (IEC 60079-11:2011), имеет для выходных цепей виды взрывозащиты «Искробезопасная электрическая цепь», уровень взрывозащиты «Взрывобезопасный» для взрывоопасных смесей газов категории IIB, имеет маркировку взрывозащиты «1ExiIBT5» и могут применяться во взрывоопасной зоне 1. Температурная группа Т5 согласно.

Модуль внешнего питания КАМ200-01 является связанным оборудованием и имеет взрывозащищенное исполнение, соответствуют требованиям ГОСТ 31610.0-2012 (IEC 60079-0:2004), ГОСТ 31610.10-2012/IEC 60079-10:2002, ГОСТ 31610.11-2014 (IEC 60079-11:2011), имеет для выходных цепей вид взрывозащиты «Искробезопасная электрическая цепь» для взрывоопасных смесей газов категории IIB, имеет маркировку взрывозащиты «ExicIB» и устанавливаются вне взрывоопасных зон.

Радиомодули полевые (за исключением датчика измерения потенциала КАМ200-95) имеют взрывозащищенное исполнение и соответствуют требованиям ГОСТ 31610.0-2012 (IEC 60079-0:2004), ГОСТ 31610.10-2012/IEC 60079-10:2002, ГОСТ 31610.11-2014 (IEC 60079-11:2011), имеют для выходных цепей вид взрывозащиты «Искробезопасная электрическая цепь», уровень взрывозащиты «Взрывобезопасный» для взрывоопасных смесей газов категории IIB, имеют маркировку взрывозащиты «1ExiIBT5» и могут применяться во взрывоопасной зоне 1. Температурная группа Т5.

Модуль КАМ200-97 имеет взрывозащищенное исполнение и соответствует требованиям ГОСТ 31610.0-2012 (IEC 60079-0:2004), ГОСТ 31610.10-2012/IEC 60079-10:2002, ГОСТ 31610.11-2014 (IEC 60079-11:2011), имеет для выходных цепей виды взрывозащиты «Искробезопасная электрическая цепь», «взрывонепроницаемая оболочка», уровень взрывозащиты «Повышенная надежность против взрыва» для взрывоопасных смесей газов категории IIB, имеют маркировку взрывозащиты «1ExdIBT5 X», и могут применяться во взрывоопасной зоне 1. Температурная группа Т5.

5 МАРКИРОВКА

5.1 На передних панелях модулей КАМ200 нанесены следующие знаки и надписи:

- товарный знак компании ООО «АКСИТЕХ»;
- наименование модуля;
- маркировка взрывозащиты;
- знак взрывобезопасности;
- знак утверждения типа средств измерения;
- знак обращения продукции на рынке Таможенного союза;
- технические характеристики интерфейсов;
- маркировка светодиодов;
- маркировка разъемов подключения к внешним устройствам.

На боковых панелях модулей согласно таблице 1 прикреплены шильдики. На шильдиках нанесены следующие знаки и надписи:

- товарный знак компании ООО «АКСИТЕХ»;
- знак обращения продукции на рынке Таможенного союза;
- температурный диапазон;
- год выпуска;
- заводской номер;
- знак взрывобезопасности;
- номер сертификата соответствия ОС ВСИ «ВНИИФТРИ»;
- класс точности согласно п. 1.3;
- электрические параметры искробезопасных цепей модуля.

5.2 На модулях процессорных КАМ200-10БК, КАМ200-14БК и КАМ200-15БК методом шелкографии нанесены следующие знаки и надписи:

- товарный знак компании ООО «АКСИТЕХ»;
- полное наименование модуля;
- единый знак обращения продукции на рынке государств – членов Таможенного союза;
- знак взрывобезопасности;
- маркировка взрывозащиты;
- заводской номер;
- год и месяц выпуска;
- наименование органа по сертификации;
- номер сертификата.

5.4 На модуле КАМ200-97 нанесены следующие надписи:

- наименование и товарный знак предприятия-изготовителя;
- наименование и обозначение газоанализаторов;
- номер газоанализаторов по системе нумерации предприятия-изготовителя;
- знак утверждения типа по ПР 50.2.107;
- обозначение взрывозащиты;
- знак соответствия техническим регламентам Таможенного союза;
- знак сертификации оборудования тестируемыми органами Европейского союза по взрывозащите;
- надпись «Сделано в России»;
- рабочий температурный диапазон;
- степень защиты по ГОСТ 14254;
- химическая формула метана «СН₄»;
- таблица соответствия сигналов и проводников

5.5 Внешний вид передних и боковых панелей модулей представлен в приложении А.

6 ПОДГОТОВКА К РАБОТЕ И ПОРЯДОК РАБОТЫ КАМ200

6.1 Подключение модулей контроллера КАМ200 показано на рисунке 3. Состав модулей показан условно

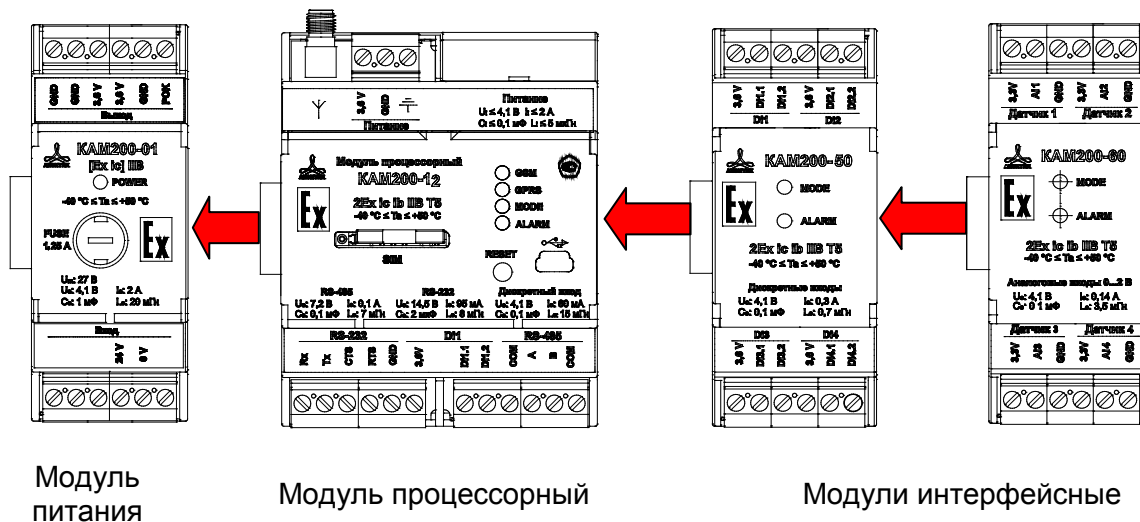


Рисунок 3 – Подключение модулей

6.2 Установка модулей КАМ200 производится на DIN-рейку (монтажный рельс), которая крепится внутри шкафа или к стене, и может быть расположена как горизонтально, так и вертикально. Для обеспечения лучшего охлаждения прибора рекомендуется располагать DIN-рейку преимущественно горизонтально. В дальнейшем рассматривается установка модулей при горизонтальном расположении DIN-рейки. При установке DIN-рейки обеспечить её соединение с контуром заземления.

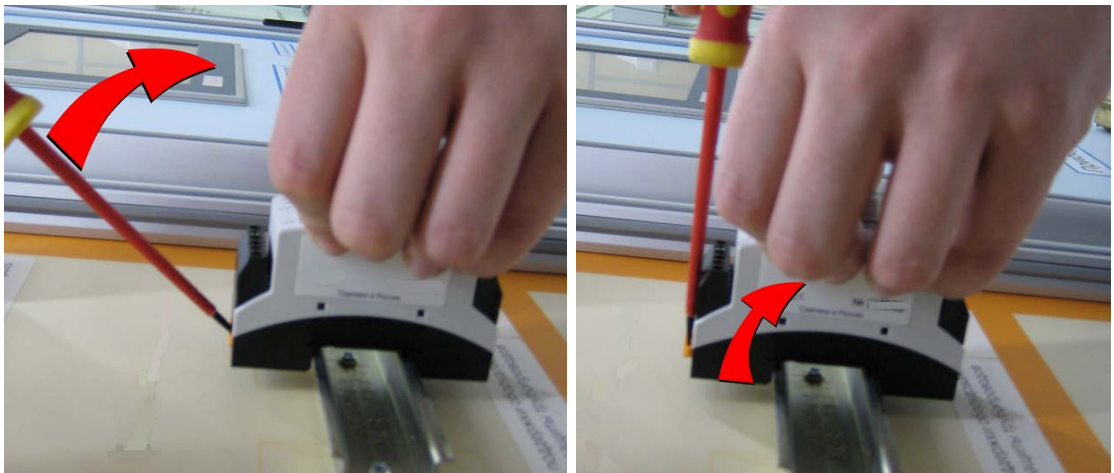
6.3 Для фиксации на DIN-рейку на каждом модуле с двух сторон установлены специальные защелки. Для монтажа модуля необходимо установить его на DIN-рейку в соответствии с рисунком 4 и нажать до щелчка. Убедитесь, что модуль надежно зафиксирован.



Рисунок 4 – Монтаж модуля на DIN-рейку

Для демонтажа модуля следует подцепить защелку отверткой и оттянуть её, как показано на рисунке 5, а). Аналогичное действие повторить для второй защелки модуля в соответствии с рисунком 5, б). Затем потяните модуль вверх, чтобы снять с DIN-рейки в соответствии с рисунком 6.

а)



б)

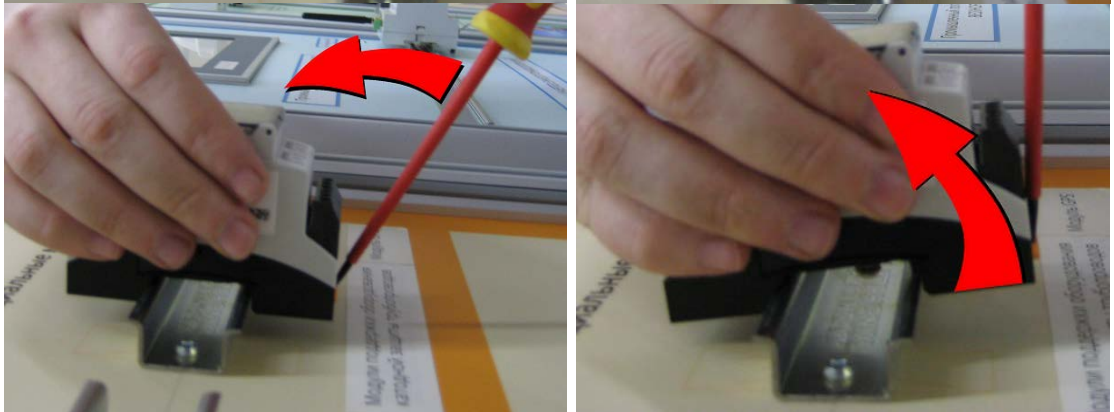


Рисунок 5 – Демонтаж модуля с DIN-рейки



Рисунок 6 – Демонтаж модуля с DIN-рейки

6.4 Для подключения к КАМ200 внешних устройств необходимо установить соединительные провода в разъемы клемм и затянуть клеммные винты шлицевой отверткой, как показано на рисунке 7, а). Для отключения внешних устройств следует ослабить винтовое крепление и удалить соединительный провод в соответствии с рисунком 7, б). Размеры шлица отвертки 3,5 x 0,6 мм. Для резьбовых соединений клеммных винтов значение момента затяжки должно находиться в пределах от 0,5 до 0,6 Н·м.

а)



б)



Рисунок 7 – Подключение и отключение внешних устройств к модулям контроллера КАМ200

6.5 Для подключения антенно-фидерных устройств у модулей процессорных имеется разъём типа SMA-Female. Расположение и конструкция разъёма позволяют присоединять антенно-фидерные устройства как с прямыми, так и с угловыми разъёмами типа SMA-Male. Монтаж и демонтаж антенно-фидерных устройств производить в соответствии с рисунком 8.

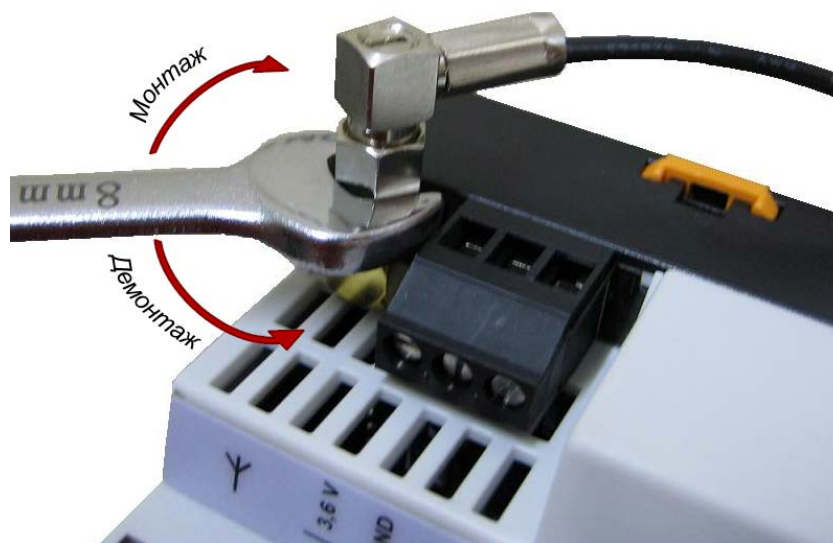


Рисунок 8 – Подключение антенно-фидерных устройств к модулю процессорному

Для закручивания резьбового соединения следует использовать гаечный ключ с размером зева (отверстия) 8 мм. Момент затяжки для резьбового соединения разъёма типа “прямой угол” должен находиться в пределах от 0,55 до 0,8 Н·м, для резьбового соединения разъёма типа “прямой разъём” – в пределах от 0,8 до 1,1 Н·м. Антенна должна быть пассивной, а антенно-фидерное устройство должно иметь КСВ не более 1,6 в диапазонах GSM-900/1800. При подклю-

чении антенно-фидерных устройств следует сверяться с руководствами по эксплуатации соответствующих модулей.

6.6 Все виды монтажа и демонтажа КАМ200 производить только при обесточенных цепях входных устройств, подключенных к КАМ200, и выключенном питании контроллера. Не допускается эксплуатация КАМ200 при незакрепленных кабелях связи с датчиками и внешними устройствами.

6.7 Подать питание на КАМ200. Для настройки КАМ200 необходимо следующее программно-аппаратное обеспечение:

- ПЭВМ;
- кабель USB A – miniUSB B;
- драйвер для подключения ПЭВМ к контроллеру КАМ200;
- терминальная программа, поддерживающая работу по последовательным интерфейсам в режиме протокола TELNET в кодировке C3-866, например "Hyper Terminal".

6.8 Контроллер КАМ200 поставляется с установленным программным обеспечением и полностью готов к работе. При необходимости обновления драйвера прибора или алгоритма управления следует установить в контроллер SIM-карту с включенной услугой GPRS-Интернет оператора связи и связаться с представителем службы технической поддержки ООО «АКСИТЕХ» следующими способами:

- электронным письмом на адрес support@axitech.ru, тема письма: "Обновление драйвера прибора";
- по телефону +7(499) 700-02-22, попросить соединить с представителем Службы технической поддержки, описать проблему и следовать дальнейшим инструкциям;
- направить заявку на портал технической поддержки www.support.axitech.ru.

6.9 Произвести подключение ПЭВМ к контроллеру КАМ200 и настройку параметров в соответствии с руководством оператора АЕТС.468157.012 РО. После проведенной настройки КАМ200 готов к работе.

6.10 После подачи питания КАМ200 переходит в заданный режим энергопотребления и передает на верхний уровень данные согласно заданному периоду опроса или при срабатывании аналоговых или дискретных входов при авариях.

Просмотр текущих значений технологических параметров телеметрии можно осуществить несколькими способами:

- через прямое подключение к контроллеру с помощью TELNET-терминала: как через USB, так и через GSM-сеть, т.е. через CSD-соединение, если известен номер телефона SIM-карты контроллера или через GPRS, если за SIM-картой закреплен внешний статический IP-адрес;
- передать команду с помощью SMS-сообщения (для настройки контроллера на параметры сотовой связи, используемых серверов, а также для идентификации контроллера в программном обеспечении "верхнего уровня");
- с помощью специализированного программного обеспечения, исполняемого на ПЭВМ "верхнего уровня", по беспроводному GSM-соединению в режиме CSD или GPRS в рамках обмена данными по протоколу MODBUS (подробное описание работ по настройке контроллера с ПЭВМ «верхнего уровня» приведено в руководстве оператора АЕТС.468157.012 РО).

6.11 В зависимости от состава КАМ200 в меню могут отображаться дополнительные пункты ("Аналоговые входы"/ "Дискретные входы"/ "Аналоговые выходы"/ "Дискретные выходы"/ "Релейные выходы"/ "ШИМ"/ "Навигация"/ "Радио"), предоставляющие доступ к соответствующим данным и настройкам.

7 ОБЩИЕ УКАЗАНИЯ ПО ЭКСПЛУАТАЦИИ

7.1 На всех стадиях эксплуатации руководствуйтесь правилами и указаниями, помещенными в соответствующих разделах руководства по эксплуатации.

7.2 Перед началом эксплуатации провести внешний осмотр КАМ200, проверив:

- отсутствие механических повреждений на корпусах по причине некачественной упаковки или неправильной транспортировки;
- комплектность КАМ200 согласно паспорту;
- отсутствие отсоединенных или слабо закрепленных элементов внутри КАМ200 (определите на слух при наклоне).

7.3 После длительного хранения или транспортирования в условиях повышенной влажности контроллер выдерживают в нормальных условиях не менее восьми часов.

7.4 В случае большой разности температур между складскими и рабочими условиями, полученный со склада контроллер перед включением выдерживается в рабочих условиях не менее четырех часов.

7.5 Для подключения к КАМ200 внешних устройств необходимо использовать входящие в комплект контроллеров клеммные колодки. Соединения осуществлять, руководствуясь схемами, приведенными в приложении Б.

7.6 Установка КАМ200 производится на монтажную рейку, которая крепится внутри шкафа или к стене и может быть расположена как горизонтально, так и вертикально. При наличии в составе КАМ200 большого количества модулей требуется обеспечить принудительную вентиляцию контроллера. При установке DIN-рейки должно быть обеспечено соединение рейки с контуром заземления.

7.7 До включения КАМ200 ознакомьтесь с разделами 4 «Указание мер безопасности» и 6 «Подготовка к работе и порядок работы КАМ200».

7.8 При установке модулей КАМ200-10БК, КАМ200-14БК или КАМ200-15БК во взрывозащищенное изделие следует соблюдать требования стандартов, по которым производится сертификация изделия. Особенно это касается соблюдения зазоров между различными взрывозащищенными цепями, и зазоров между взрывозащищенными цепями заземленными поверхностями. Оболочка, в которую устанавливаются модули процессорные КАМ200-10БК, КАМ200-14БК или КАМ200-15БК должна обеспечивать уровень защиты не менее IP54.

Крепление платы осуществлять с помощью монтажных отверстий. При наличии электрического контакта между монтажными отверстиями и корпусом, рамой или кронштейном, к которому крепится плата недопустимо напряжение между корпусом (монтажным отверстием) и отрицательным контактом питания платы более 50 В.

На платах КАМ200-10БК, КАМ200-14БК или КАМ200-15БК предусмотрены разъёмы для подключения датчиков и подачи сигналов с них на внешнее оборудование. Напряжение между контактами датчиков и отрицательным полюсом модулей должно быть менее 50 В.

7.9 Факторы повышенного энергопотребления

7.9.1 Для контроллеров КАМ200 с автономным электропитанием особо важно оптимизировать режим и условия работы, не допустить ошибок в настройках. Возможные причины повышенного расхода энергии батарей:

– низкий уровень связи GSM с базовыми станциями. Низкий уровень связи сильно влияет на энергозатраты при установлении соединения с серверами и передаче событий;

ВНИМАНИЕ! При уровне связи меньше 25 % регистрация в сети и переход в режим GPRS может длиться несколько минут при максимальном энергопотреблении.

– частая передача журналов телеметрии и системных событий. Передача системного журнала, особенно в условиях низкого уровня связи - один из главных факторов высокого расхода энергии батарей;

– неверная настройка на коммуникационные сервера OPC, FTP, NTP и DOTA приводит к продолжительным операциям с выполнением множества безуспешных попыток подключения;

– неправильная настройка интерфейсных модулей и как следствие большой период работы модулей и устройств в активном режиме, а процессорных - в энергозатратном режиме «Сон+GSM». Модули контроллеров в активном режиме потребляют до нескольких десятков мА.

– необоснованное включение режима «Сон+GSM», уменьшение периода опроса, частый обмен данными с устройствами через RS-232/485, является фактором высокого расхода энергии батарей.

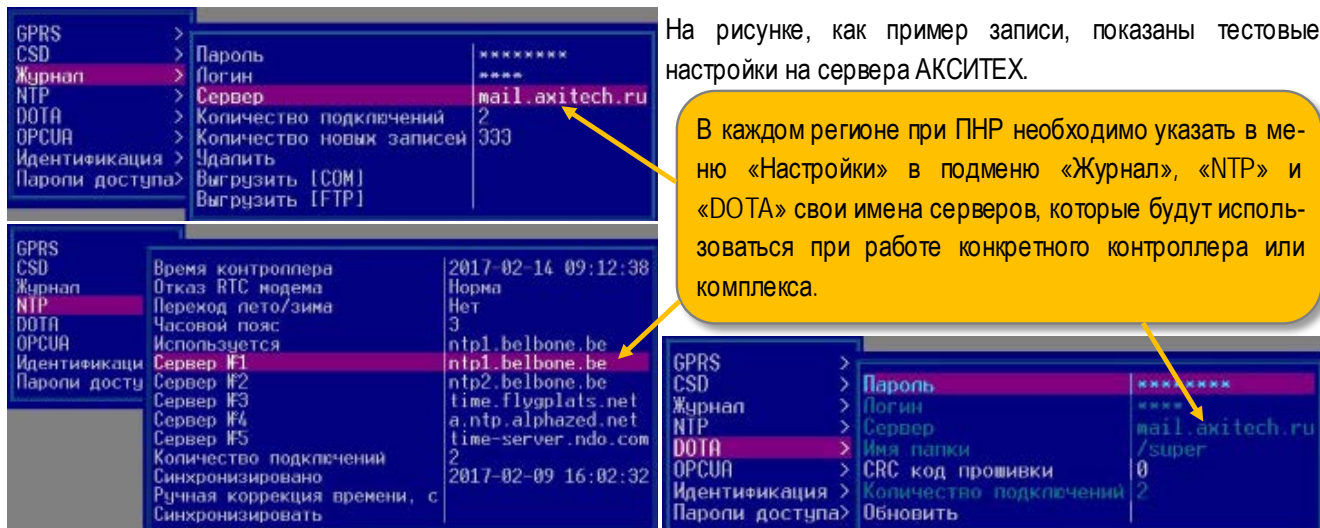


Рисунок 9 - Диалоговые окна настроек связи с серверами

7.9.2 Предлагаемые меры по энергосбережению:

- на этапе согласования проекта уточнить уровни связи GSM с различными операторами, количество базовых станций в радиусе связи объекта. При уровне связи менее 50 % на всех операторах рекомендуется добавлять в проект внешнюю направленную антенну GSM;
- выгрузку системных журналов в ручном режиме производить как можно реже;
- устанавливать оптимальный период опроса модулей, при котором с достаточной периодичностью поступают данные измерений и событий, и экономится заряд батарей;
- режим «Сон+GSM» использовать только там, где необходим постоянный доступ к объектам телеуправления, например на крановых узлах.

7.10 Измерение энергопотребления

7.10.1 По окончании ПНР для контроля качества электрических соединений и настройки работы комплекса рекомендуется проверить энергопотребление в различных режимах работы. Перед измерением токов следует, при регистрации в сети GSM, зафиксировать в отчёте считанный из меню «Состояние» - «RSSI» уровень связи.

7.10.2 Временно, в цепь питания процессорного модуля (3,6 V) следует вместо непрерывного провода подключить щупы мультиметра Appa 97 в режиме «mA» и измерения постоянного тока DC согласно рисунку 10. Нормативные значения токов потребления различных модулей указаны при условии полной нагруженности входов и выходов модулей.

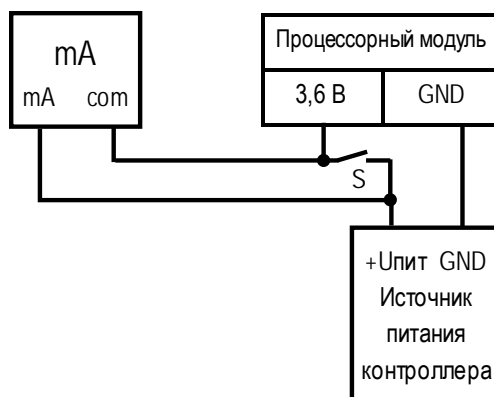


Рисунок 10 - Схема соединений источника питания, процессорного модуля KAM200 и мультиметра для измерения тока потребления в режиме "глубокий сон"

7.10.3 Замкнуть выключатель S. Установить в настройках всех интерфейсных модулей «Период опроса» 1000, выполнить команды «Энергосбережение» - «Режим IDLE» - «Глубокий сон» и «Выключить». После прекращения индикации светодиодов на процессорном модуле отсчитать минуту, отключить провод USB от процессорного модуля и разомкнуть выключатель S. Если ток ниже 0,2 мА, переключить мультиметр в режим «μА». В течение 1 минуты измерять ток потребления. Среднее значение за указанный промежуток времени зафиксировать в отчёте.

Нормальные значения токов потребления модулей приведены в таблице 52. Суммарный контрольный ток потребления сложить исходя из состава комплекса, например:

Для состава КАМ200-10, КАМ200-50, КАМ200-60, КАМ200-61 и КАМ200-71 нормой будет суммарный ток 2,522 мА (0,02 мА, 0,3 мА, 2 мА, 0,2 мА и 0,002 мА соответственно).

Таблица 52 – Режимы работ модуля и соответствующие параметры

Режим работы модуля	Ток потребл., мА	
	RSSI 80%	RSSI 30%
Показатель уровня принимаемого сигнала	120-160	170-190
Активный с передачей данных (процессорные)	120-160	170-190
Активный без передач (процессорные)	50-70	
«Сон+GSM» без передач данных (процессорные)	8-10	12-15
«Сон+GSM» с опросом событий (процессорные)	110-120	160-180
Глубокий сон (процессорные)	0,01-0,02	
Глубокий сон/Активный КАМ200-50 с опросом 5 с	0,3 / 3,1	
Глубокий сон/Активный КАМ200-60 с опросом 5 с	2 / 7	
Глубокий сон/Активный КАМ200-61 с опросом 5 с	0,2 / 3,5	
Глубокий сон/Активный КАМ200-62 с опросом 5 с	0,64 / 3,6	
Глубокий сон/Активный КАМ200-71	0,002 / 3	

При суммарном токе потребления свыше 10 мА при любых наборах модулей следует путём отключения питания и последовательного отключения с шины КАМ по одному модулю определить тот, который потребляет ток сверх табличных норм. Если при вычлениии модуля суммарный ток уменьшился на табличную величину, то следует определить другой модуль, и т.д. до процессорного модуля. Повышенный ток потребления модуля может означать наличие неисправных элементов в цепи питания модуля - конденсаторов, стабилизаторов и др. или паразитные потери на шине КАМ.

8 УКАЗАНИЕ МЕР БЕЗОПАСНОСТИ

К проектированию, монтажу (демонтажу), эксплуатации, техническому обслуживанию и ремонту КАМ200, в том числе в составе систем телемеханики/телеметрии, допускаются лица, изучившие данное руководство по эксплуатации, прошедшие инструктаж по технике безопасности при работе с электротехническими установками и радиоэлектронной аппаратурой, изучившие документы, указанные в разделе 9 «Обеспечение взрывозащищенности при монтаже КАМ200», прошедшие подготовку/переподготовку в ООО «АКСИТЕХ» и имеющие действующий сертификат на определенный вид работ.

Все виды монтажа и демонтажа КАМ200 производить только при обесточенных цепях входных устройств, подключенных к КАМ200, и выключенном питании контроллера.

Не допускается эксплуатация КАМ200 при незакрепленных кабелях связи с датчиками и внешними устройствами.

9 ОБЕСПЕЧЕНИЕ ВЗРЫВОЗАЩИЩЕННОСТИ ПРИ МОНТАЖЕ КАМ200

При монтаже контроллера, имеющего в своем составе модули взрывозащищенного исполнения, необходимо руководствоваться:

- инструкцией «Инструкция по монтажу электрооборудования, силовых и осветительных сетей взрывоопасных зон ВСН332-74/ММСС СССР»;
- правилами «Правила устройства электроустановок» (ПУЭ, седьмое издание);
- настоящим документом и другими руководящими материалами (если имеются).

Перед монтажом КАМ200 необходимо обратить внимание на следующее:

- маркировку взрывозащиты и предупредительные надписи;
- отсутствие повреждений корпусов составных частей контроллера;
- сохранность пломб и наличие всех крепежных элементов.

Контроллер должен быть заземлен путем подключения клеммы заземления и DIN-рейки к контуру заземления.

По окончании монтажа контроллера необходимо проверить сопротивление между клеммой заземления и контуром заземления, которое должно быть не более 4 Ом.

10 ТЕХНИЧЕСКОЕ ОБСЛУЖИВАНИЕ КАМ200

Техническое обслуживание проводится с целью обеспечения нормальной работы и сохранения технических характеристик КАМ200 в течение всего срока эксплуатации.

Во время выполнения работ по техническому обслуживанию необходимо выполнять указания, приведенные в разделах 7 и 8.

Монтажные работы, пусконаладочные работы, техническое обслуживание и ремонт контроллеров, а также сервисное сопровождение программного обеспечения контроллеров, в том числе в составе комплексов и систем телеметрии/телемеханики, должны проводить специалисты, прошедшие подготовку/переподготовку в ООО «АКСИТЕХ» и имеющие действующий сертификат на определенный вид работ, выданный изготовителем контроллеров.

Гарантии производителя прекращаются, если монтажные, пусконаладочные работы, техническое обслуживание и ремонт контроллеров, а также сервисное сопровождение программного обеспечения контроллеров, в том числе в составе комплексов и систем телеметрии/телемеханики, проводились специалистами, не прошедшими подготовку/переподготовку в ООО «АКСИТЕХ» и не имеющими действующего сертификата на данные виды работ.

Техническое обслуживание контроллеров и сервисное сопровождение программного обеспечения контроллеров должны проводиться в соответствии с действующими регламентами на определенный вид работ, разработанными и утвержденными изготовителем контроллеров.

Техническое обслуживание в течение гарантийного срока эксплуатации КАМ200 производится по перечню работ согласно таблице 50.

Таблица 53 – Перечень обязательных работ по ТО

Перечень обязательных работ по ТО	Периодичность
Очистка поверхностей от пыли и загрязнений	раз в полгода
Проверка целостности корпусов датчиков, модулей, кабелей	раз в год
Проверка и корректировка системного времени	раз в полгода
Проверка диагностических сообщений через прикладное ПО	раз в полгода
Проверка передачи данных на ЭВМ верхнего уровня	раз в полгода
Подзарядка АКБ комплекса телеметрии	раз в полгода
Проверка точности измерений аналоговых и дискретных входов	раз в год
Проверка настроек сети GSM, каналов аварий и управления	раз в полгода

Техническое обслуживание в постгарантийный период эксплуатации КАМ200 производится по перечню работ согласно таблицам 50 и 51.

Таблица 54 – Перечень дополнительных работ по ТО

Перечень дополнительных работ по ТО	Периодичность
Измерение энергопотребления контроллера	раз в полгода
Перераспределение Flash-памяти	раз в полгода
Анализ заявок по записям в журнале Исполнителя	раз в полгода
Анализ журнала событий, общая оценка состояния ПО контроллера	раз в полгода
Обновление операционной системы	раз в год
Обновление загрузчика операционной системы	раз в год
Обновление версии ПО контроллера	раз в год
Анализ работы ПО контроллера по локальной сети и коммутируемым каналам связи	раз в год
Оценка качества связи по соответствующему тэгу сервера: проверка настроек сервера по параметрам связи	раз в год
Определение направления наилучшего приёма сигнала базовых станций, рекомендации по переустановке антенны	раз в год
Калибровка аналоговых измерительных каналов модулей	раз в год

11 ПРАВИЛА ХРАНЕНИЯ, ТРАНСПОРТИРОВАНИЯ И РАЗМЕЩЕНИЯ

11.1 Транспортирование контроллеров должно осуществляться по условиям класса St1 по ГОСТ Р МЭК 60870-2-2-2001, но при температурном диапазоне от минус 40 °С до плюс 60 °С. Вибрационное воздействие при транспортировании не должно превышать нагрузки для класса Vm по ГОСТ Р МЭК 60870-2-2-2001.

11.2 Хранение контроллеров должно осуществляться по условиям класса С3 согласно Р МЭК 60870-2-2-2001 и раздела «Транспортирование и хранение» руководства по эксплуатации на каждый контроллер.

11.3 Тип размещения контроллеров - С по ГОСТ Р МЭК 60870-2-2-2001.

11.4 Срок пребывания контроллеров в соответствующих условиях транспортирования не более трех месяцев.

11.5 Контроллеры при эксплуатации устойчивы к климатическим воздействиям по классу С3 по ГОСТ Р МЭК 60870-2-2-2001, но в температурном диапазоне от минус 40 °С до плюс 60 °С.

ПЕРЕЧЕНЬ ПРИНЯТЫХ СОКРАЩЕНИЙ

АСУ ТП	– автоматизированная система управления технологическими процессами
КАМ200	– контроллер автономный модульный
КП	– контролируемый пункт
КСВ	– коэффициент стоячей волны
НСХ	– номинальная статическая характеристика
ООО	– общество с ограниченной ответственностью
ПНР	– пуско-наладочные работы
ПО	– программное обеспечение
ПУ	– пульт управления
ПУЭ	– правила устройства электроустановок
ПЧ	– полоса частот
РО	– руководство оператора
РЭ	– руководство по эксплуатации
ТО	– техническое обслуживание
ТПС	– термопреобразователь сопротивления
ТУ	– технические условия
ШРП	– шкафной регуляторный пункт
ЭВМ	– электронная вычислительная машина
ЭХЗ	– электрохимическая защита

Приложение А

(обязательное)

Внешний вид и габаритные размеры модулей КАМ200

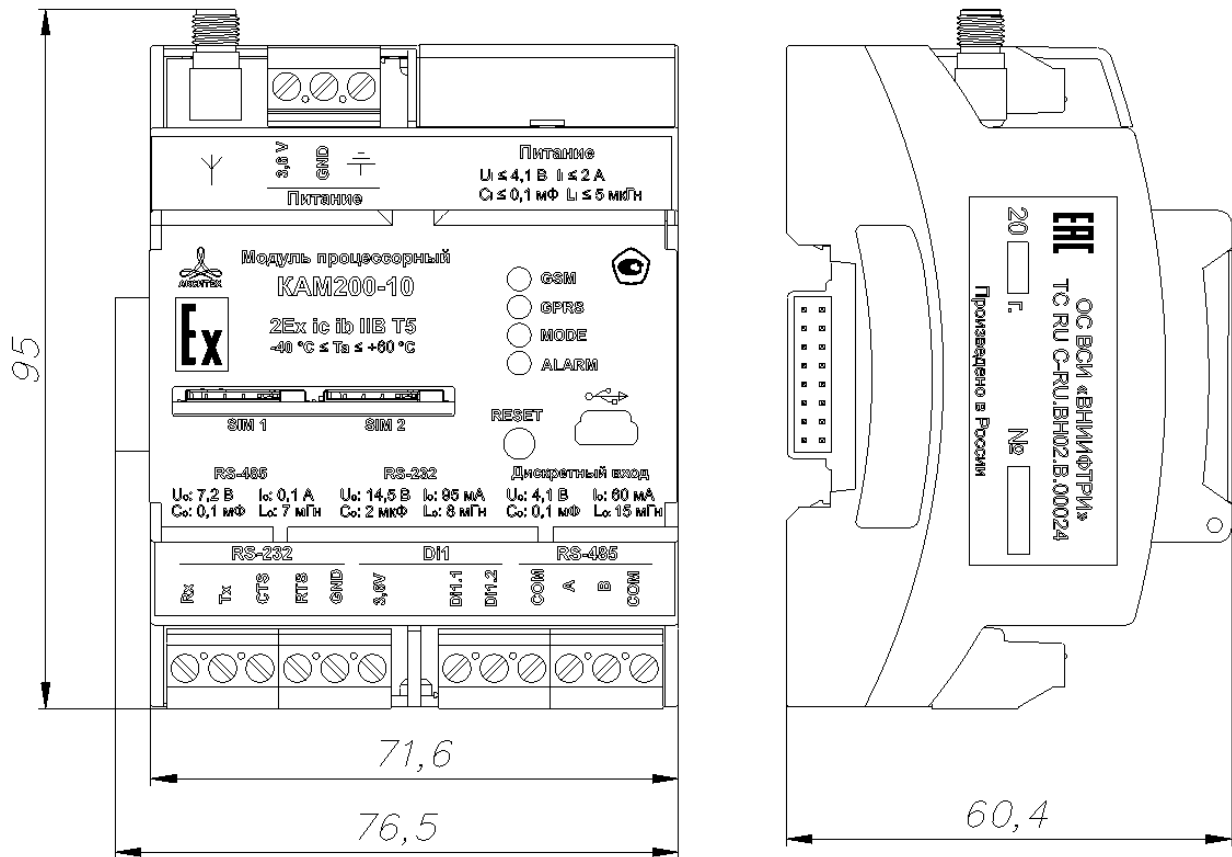


Рисунок А.1 – Внешний вид и габаритные размеры модуля процессорного КАМ200-10

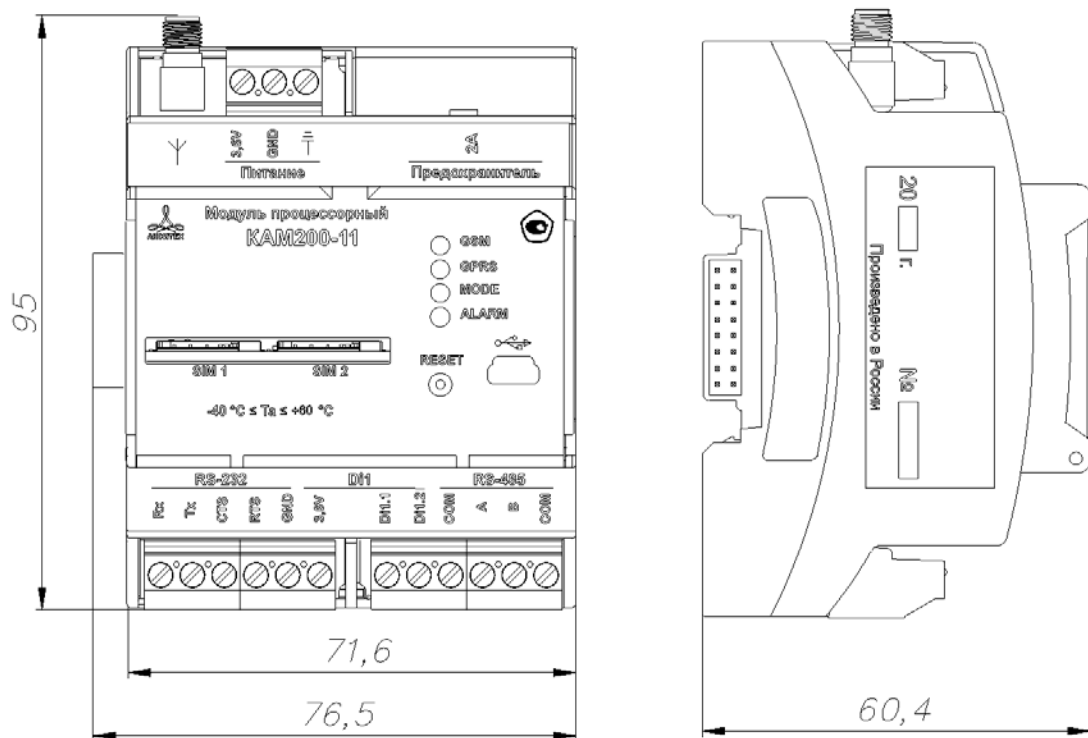


Рисунок А.2 – Внешний вид и габаритные размеры модуля процессорного КАМ200-11

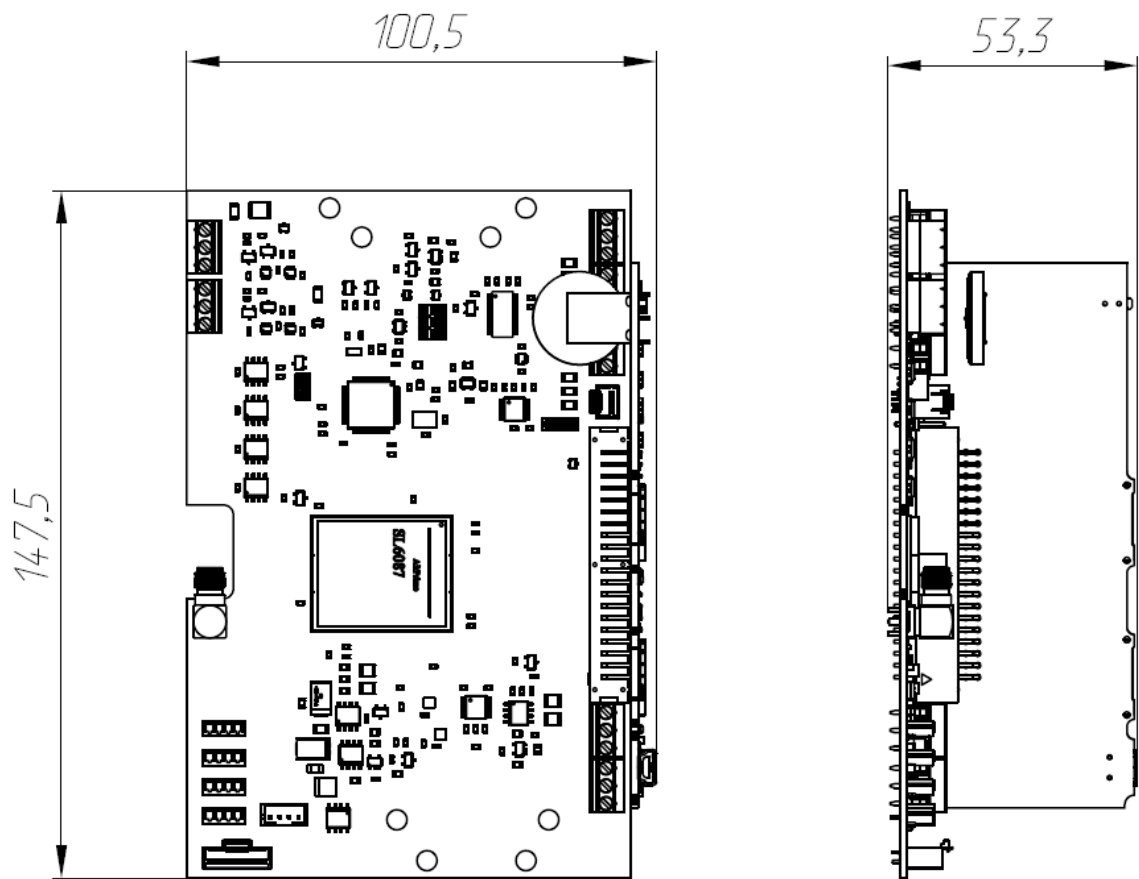


Рисунок А.3 – Внешний вид и габаритные размеры модуля процессорного KAM200-10БК

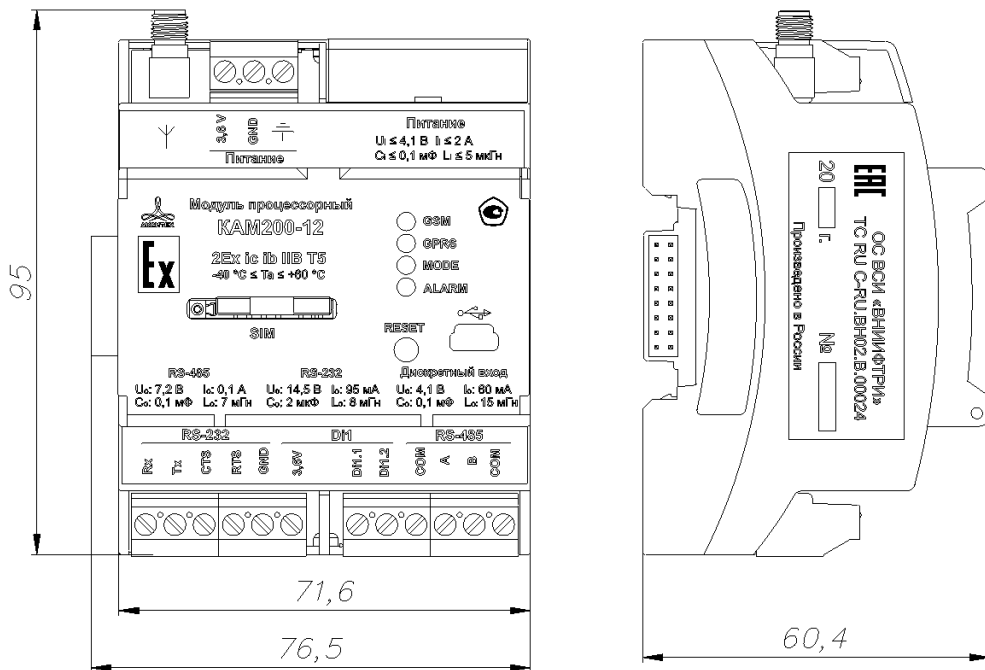


Рисунок А.4 – Внешний вид и габаритные размеры модуля процессорного KAM200-12

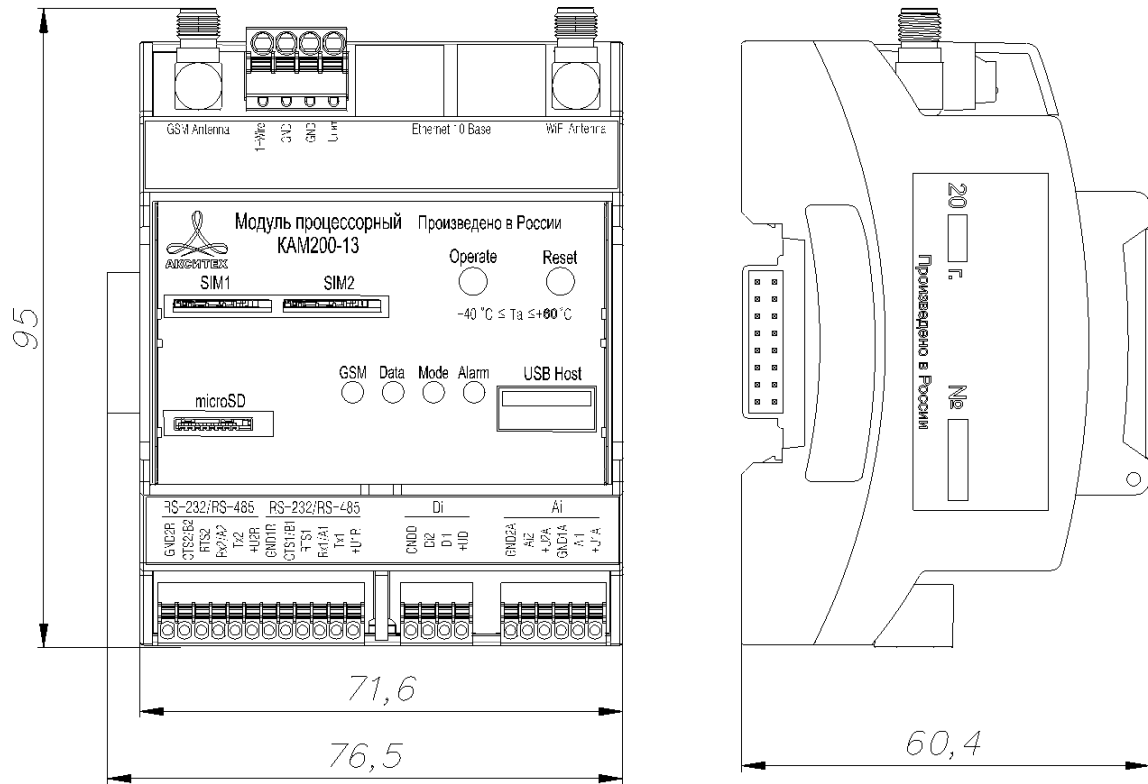


Рисунок А.5 – Внешний вид и габаритные размеры модуля процессорного KAM200-13

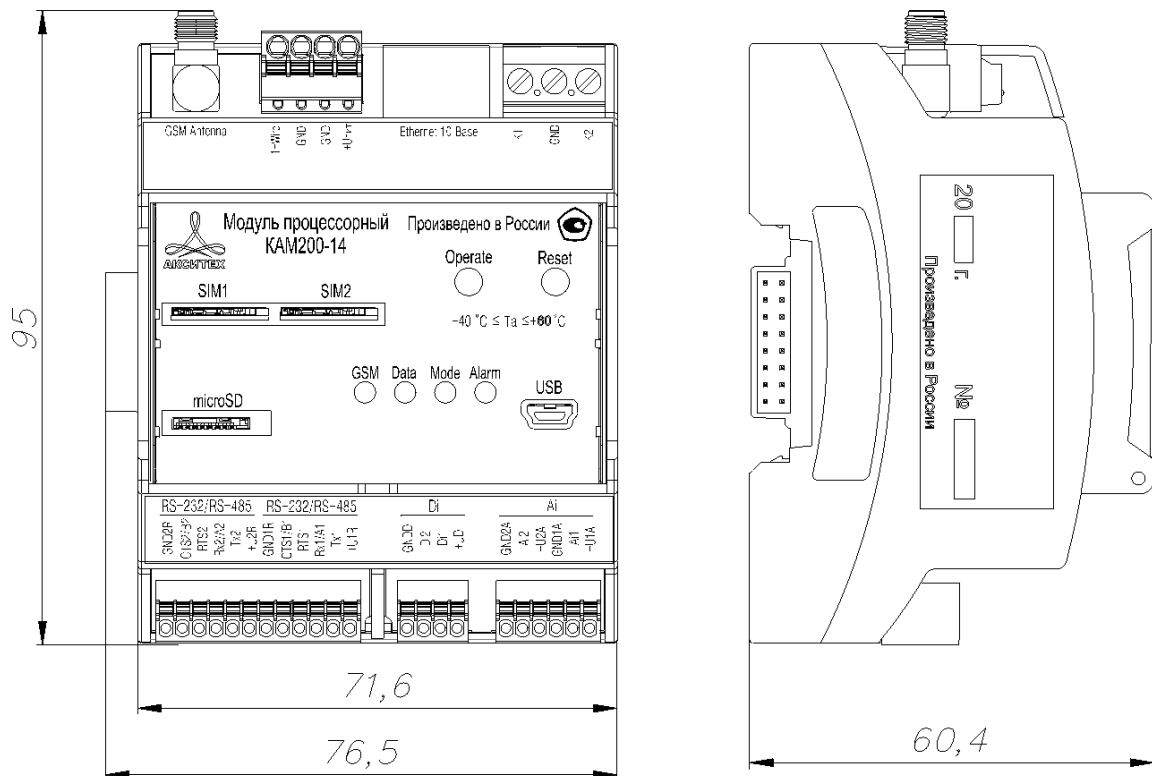


Рисунок А.6 – Внешний вид и габаритные размеры модуля процессорного KAM200-14

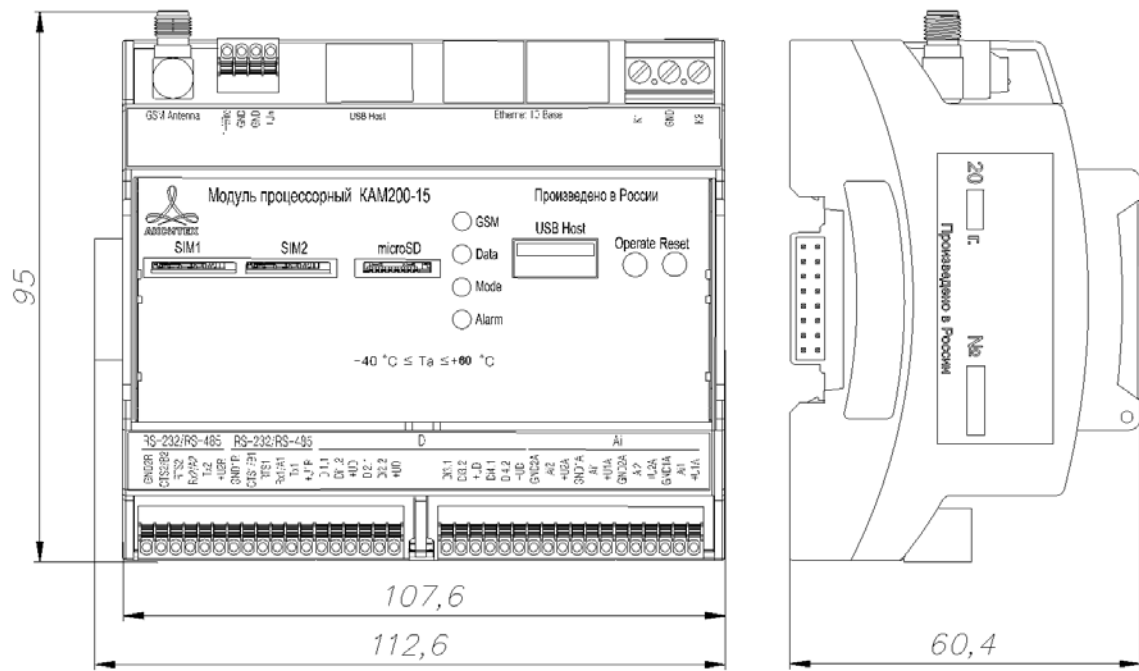


Рисунок А.7 – Внешний вид и габаритные размеры модуля процессорного KAM200-15

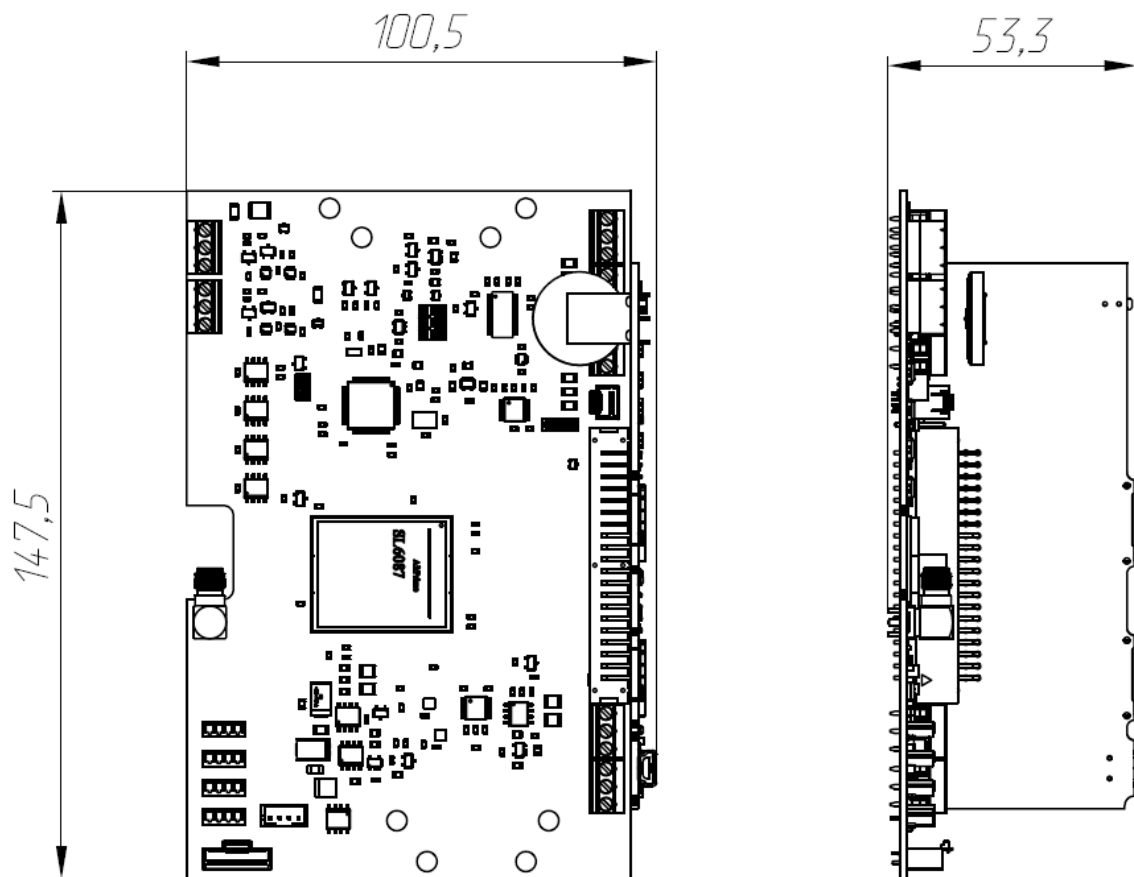


Рисунок А.8 – Внешний вид и габаритные размеры модуля процессорного KAM200-14БК

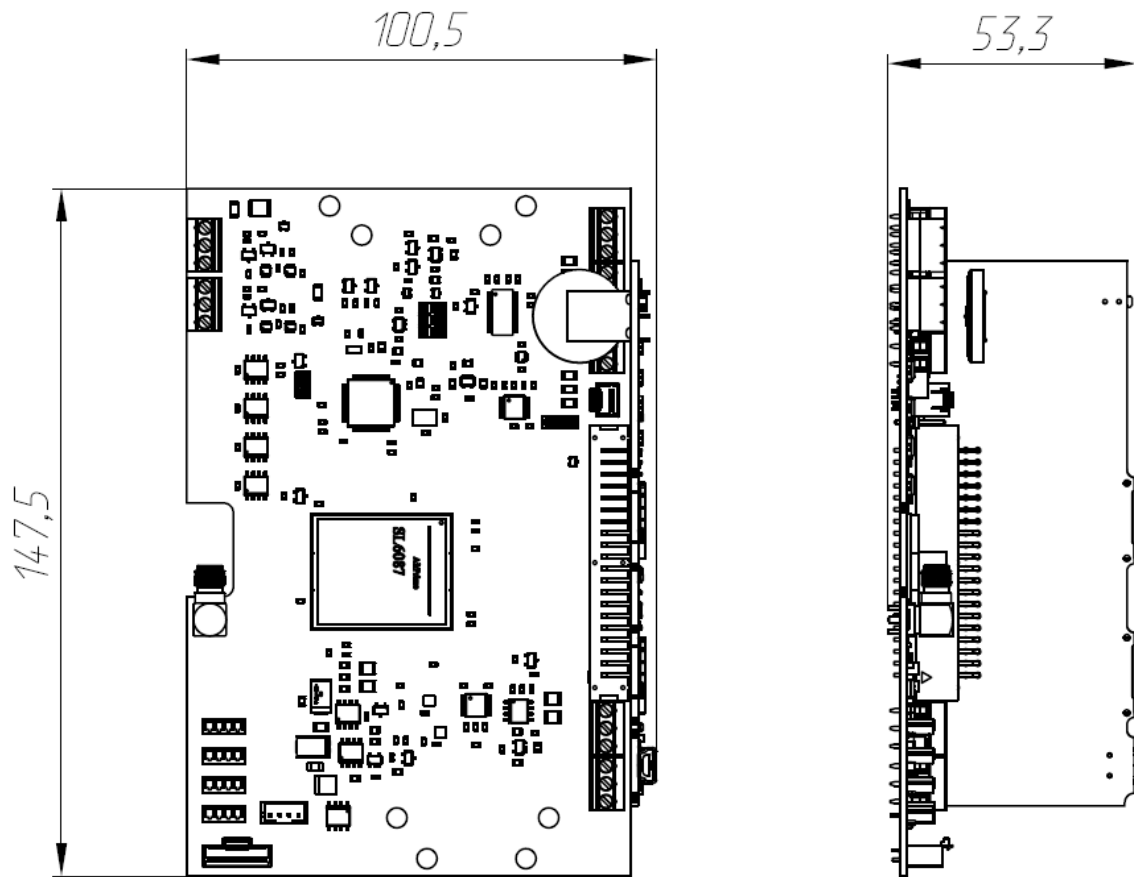


Рисунок А.9 – Внешний вид и габаритные размеры модуля процессорного KAM200-15БК

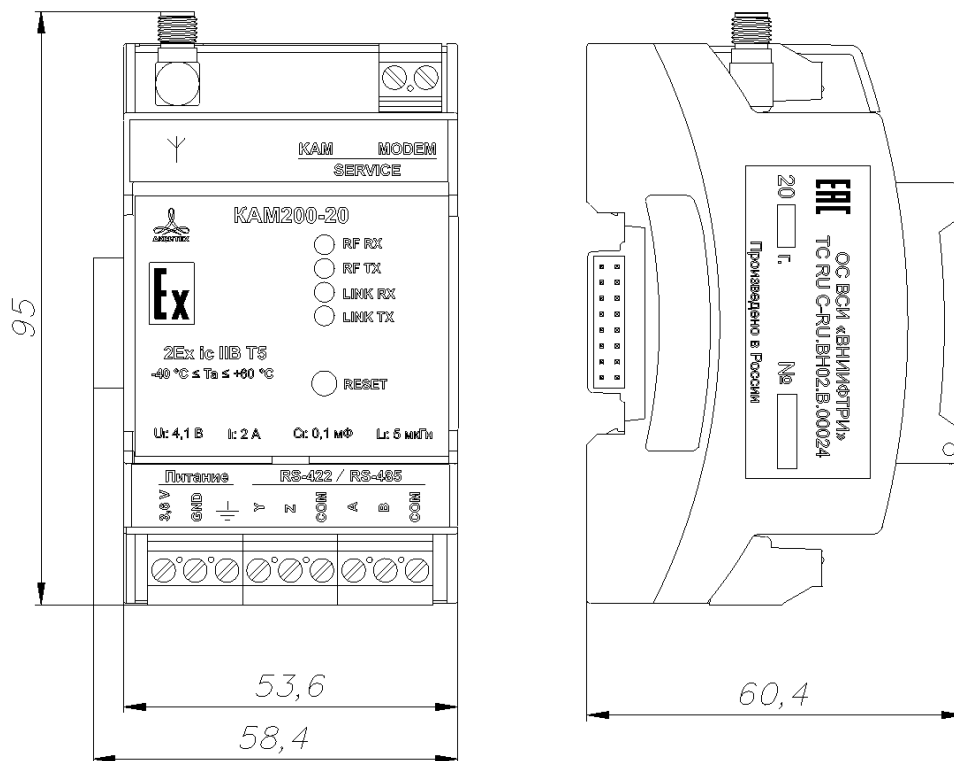


Рисунок А.10 – Внешний вид и габаритные размеры модуля связного радиочастотного KAM200-20

Продолжение приложения А

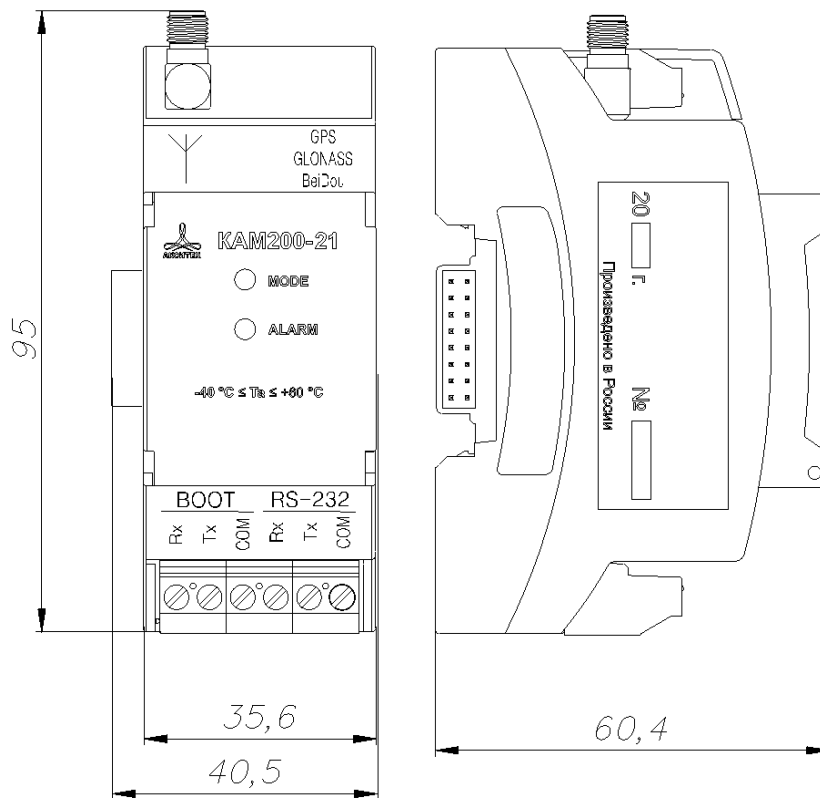


Рисунок А.11 – Внешний вид и габаритные размеры модуля геопозиционирования KAM200-21

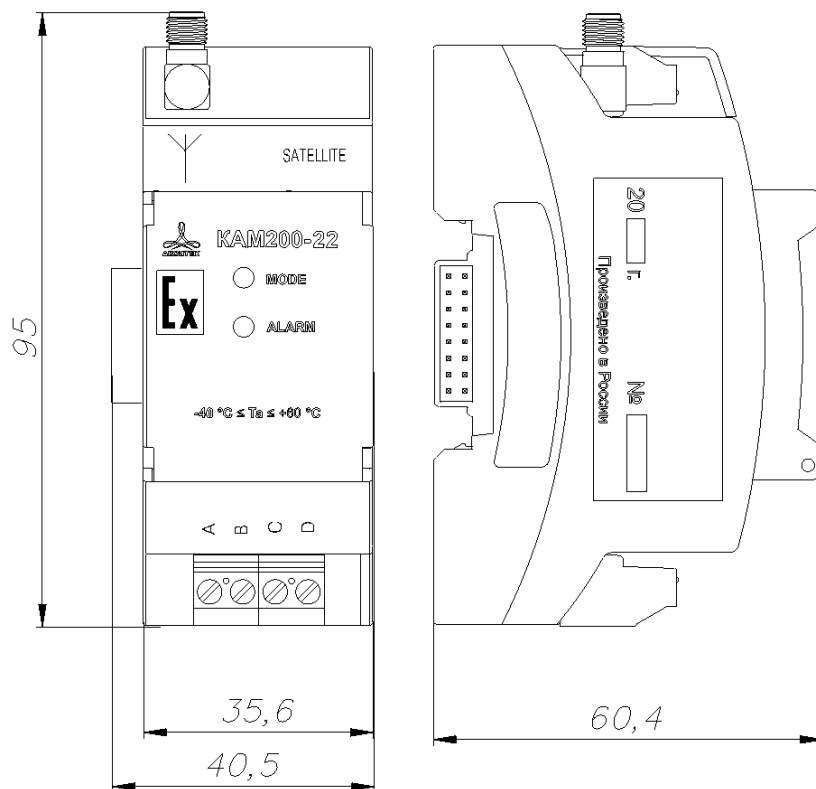


Рисунок А.12 – Внешний вид и габаритные размеры модуля связного спутникового KAM200-22

Продолжение приложения А

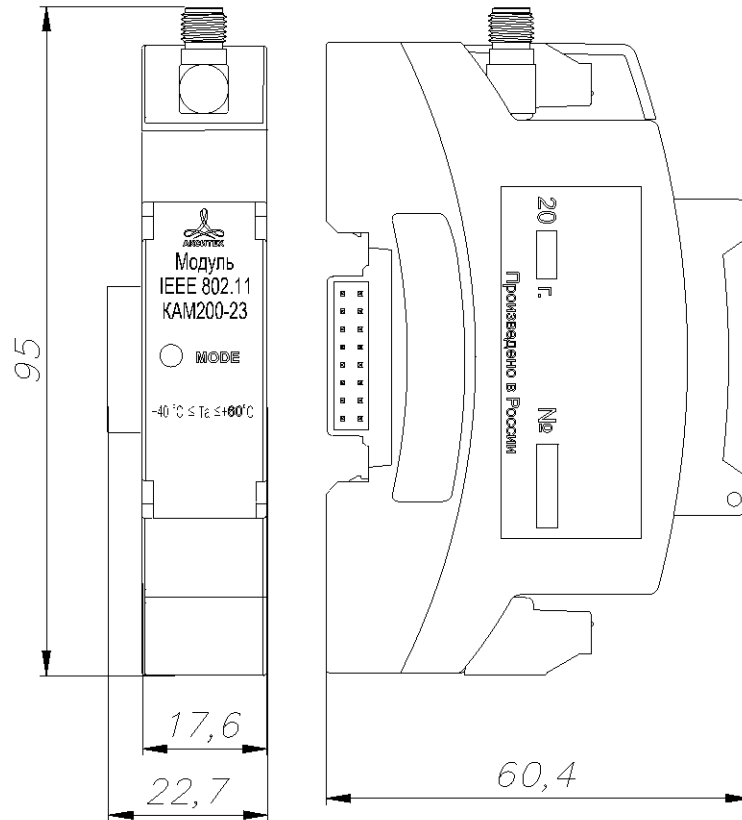


Рисунок А.13 – Внешний вид и габаритные размеры модуля IEEE 802.11 KAM200-23

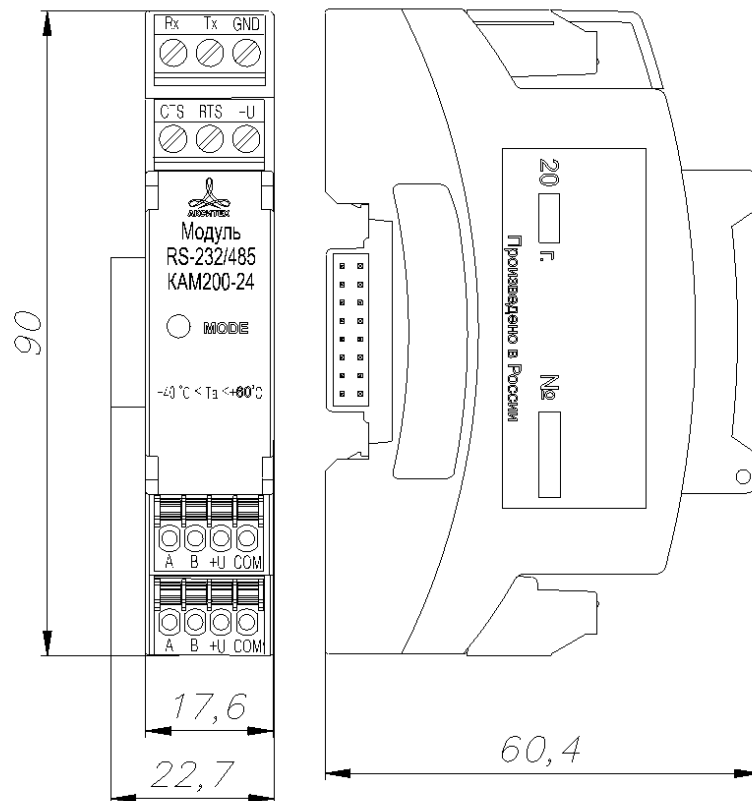


Рисунок А.14 – Внешний вид и габаритные размеры модуля интерфейсного RS-232/485 KAM200-24

Продолжение приложения А

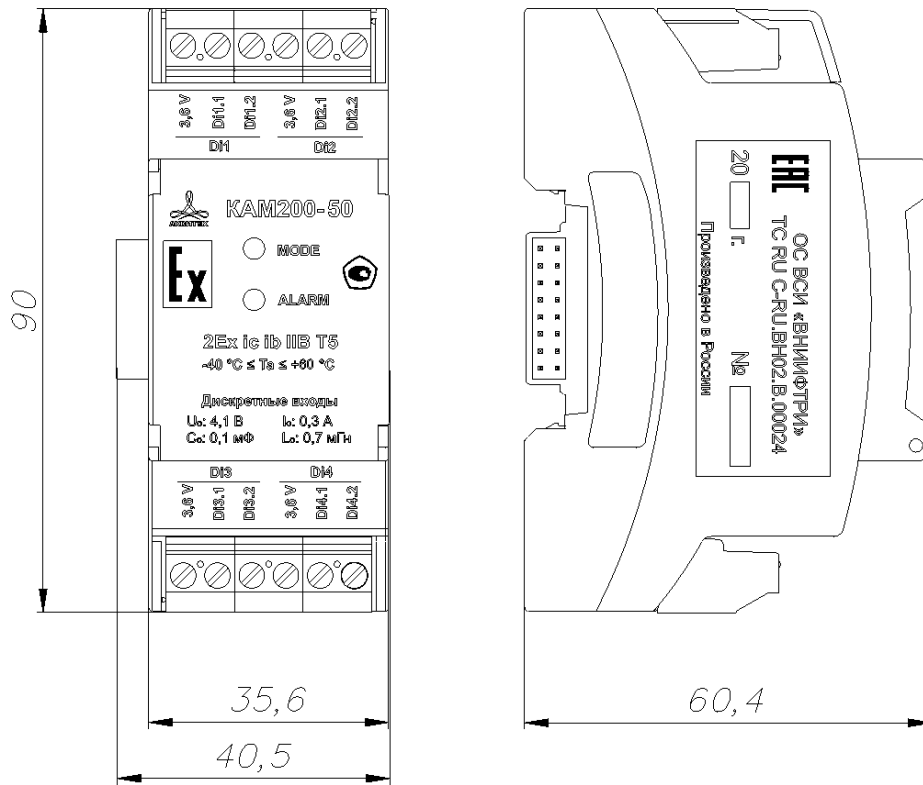


Рисунок А.15 – Внешний вид и габаритные размеры модуля дискретных входов KAM200-50

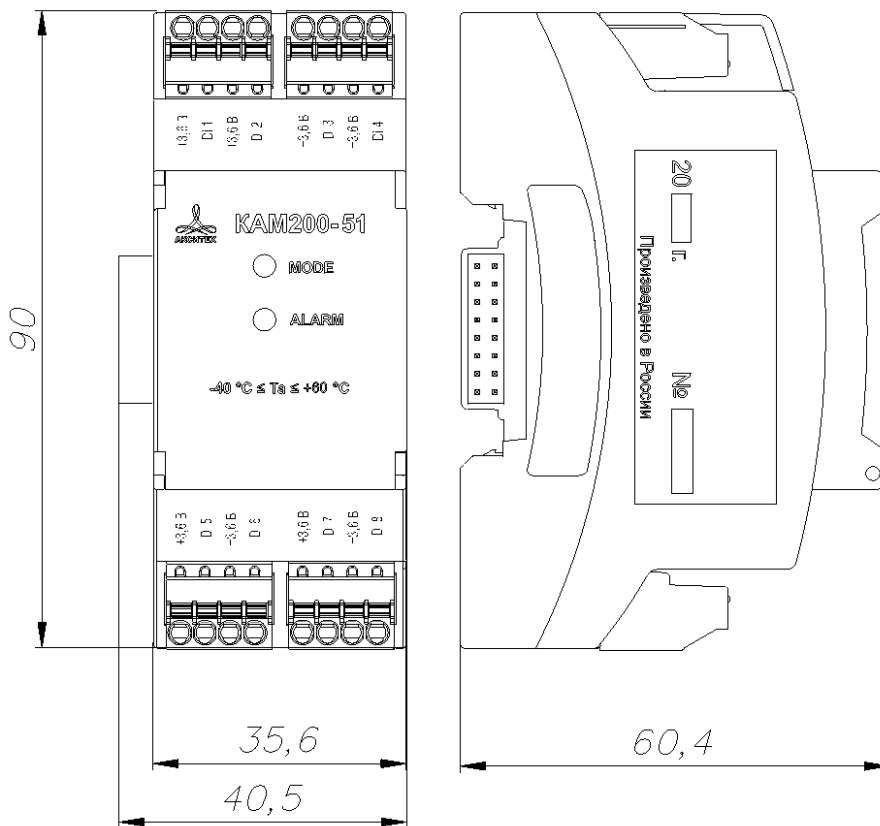


Рисунок А.16 – Внешний вид и габаритные размеры модуля дискретных входов KAM200-51

Продолжение приложения А

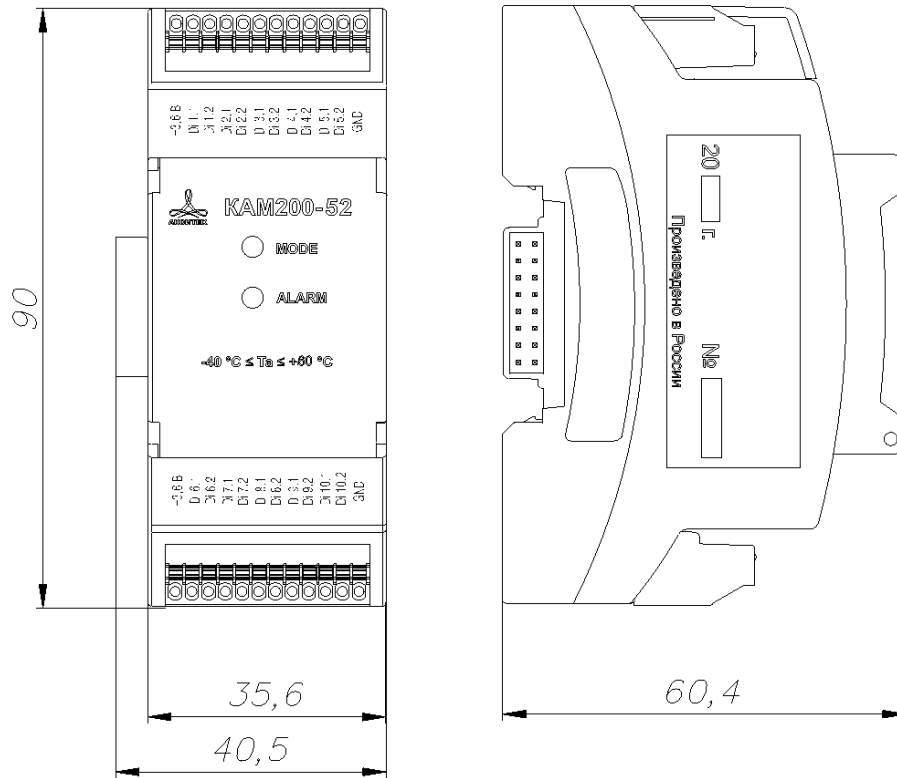


Рисунок А.17 – Внешний вид и габаритные размеры модуля дискретных входов KAM200-52

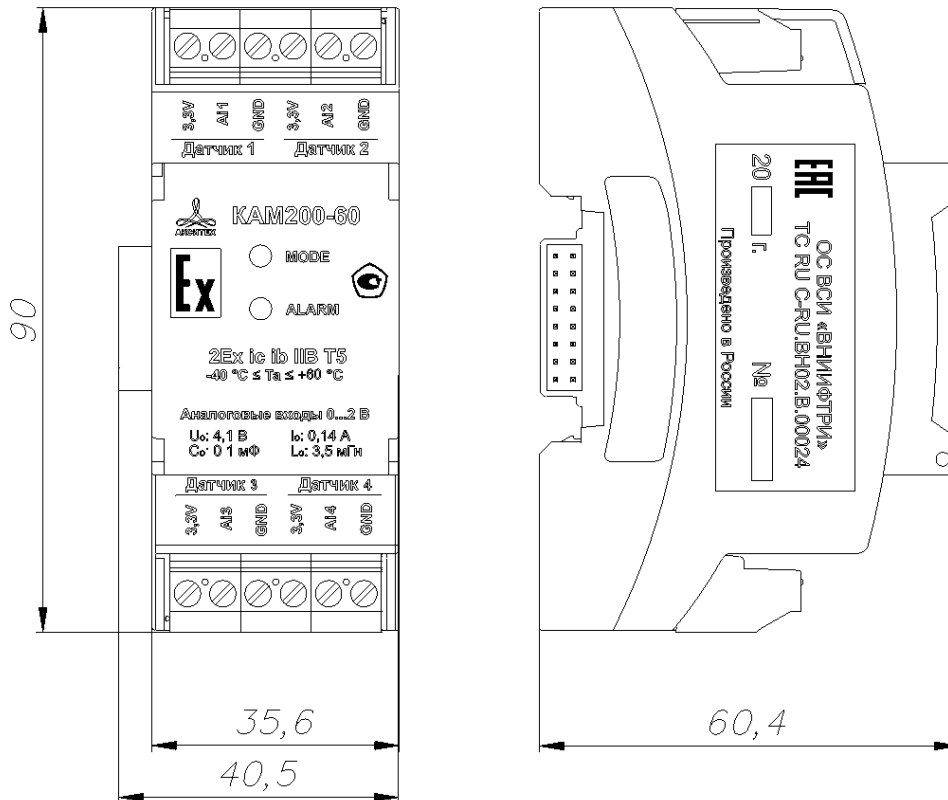


Рисунок А.18 – Внешний вид и габаритные размеры модуля измерения давления KAM200-60

Продолжение приложения А

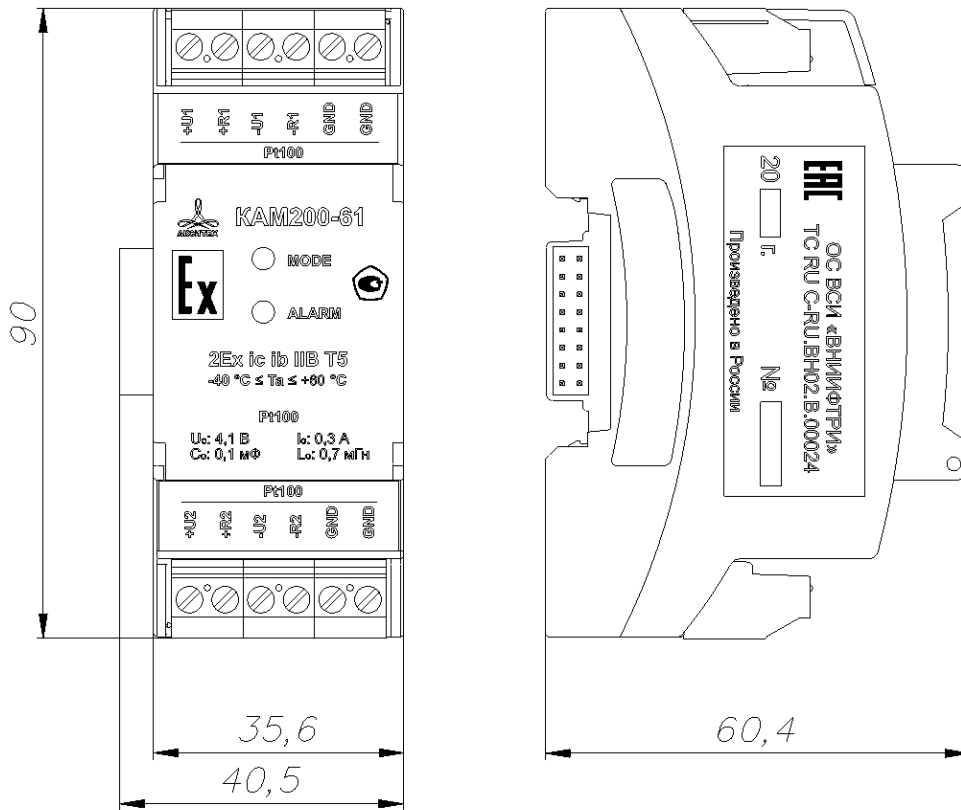


Рисунок А.19 – Внешний вид и габаритные размеры модуля измерения температуры KAM200-61

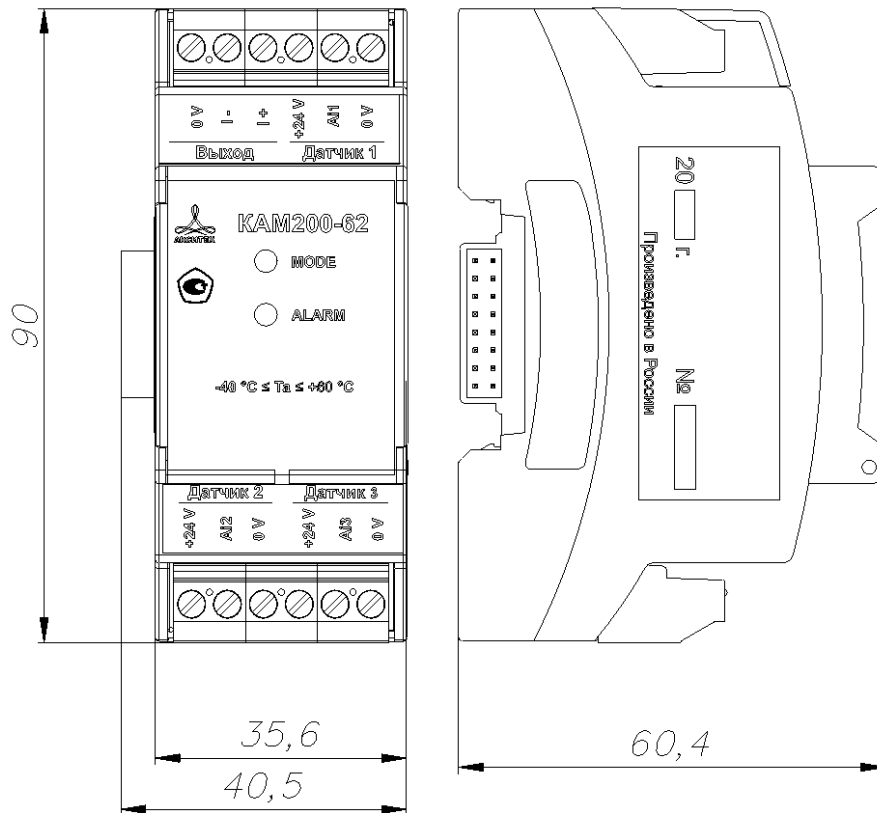


Рисунок А.20 – Внешний вид и габаритные размеры модуля 4-20 мА KAM200-62

Продолжение приложения А

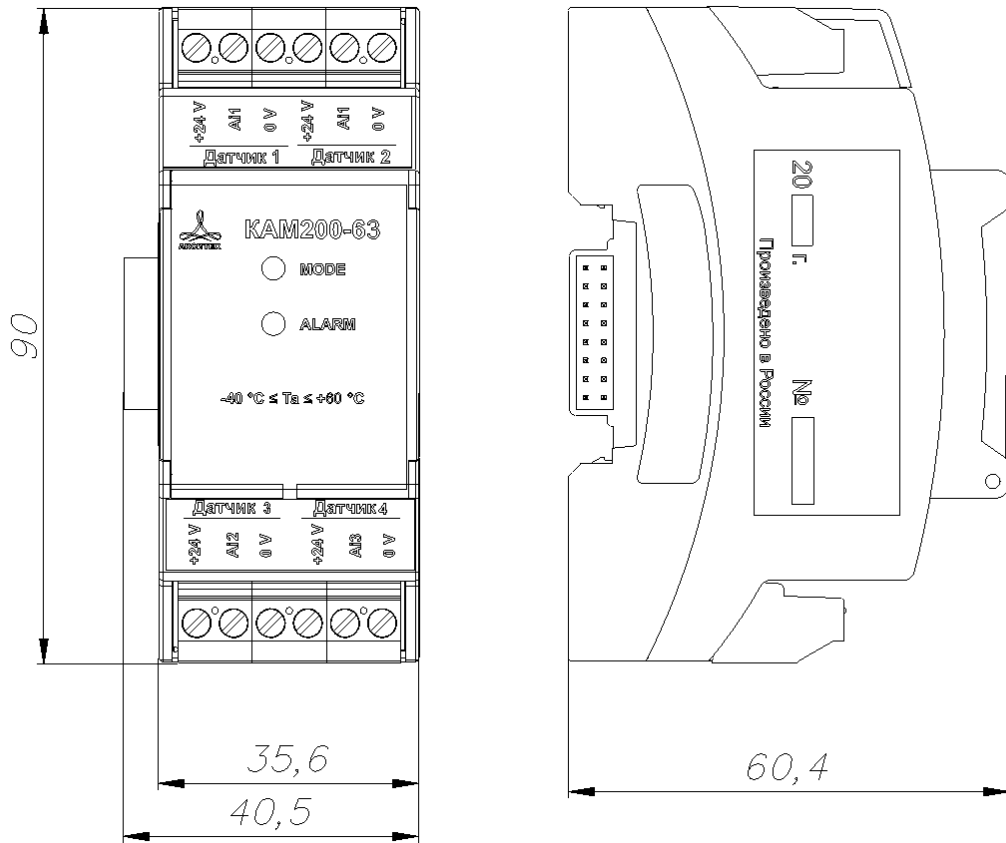


Рисунок А.21 – Внешний вид и габаритные размеры модуля аналоговых вводов KAM200-63

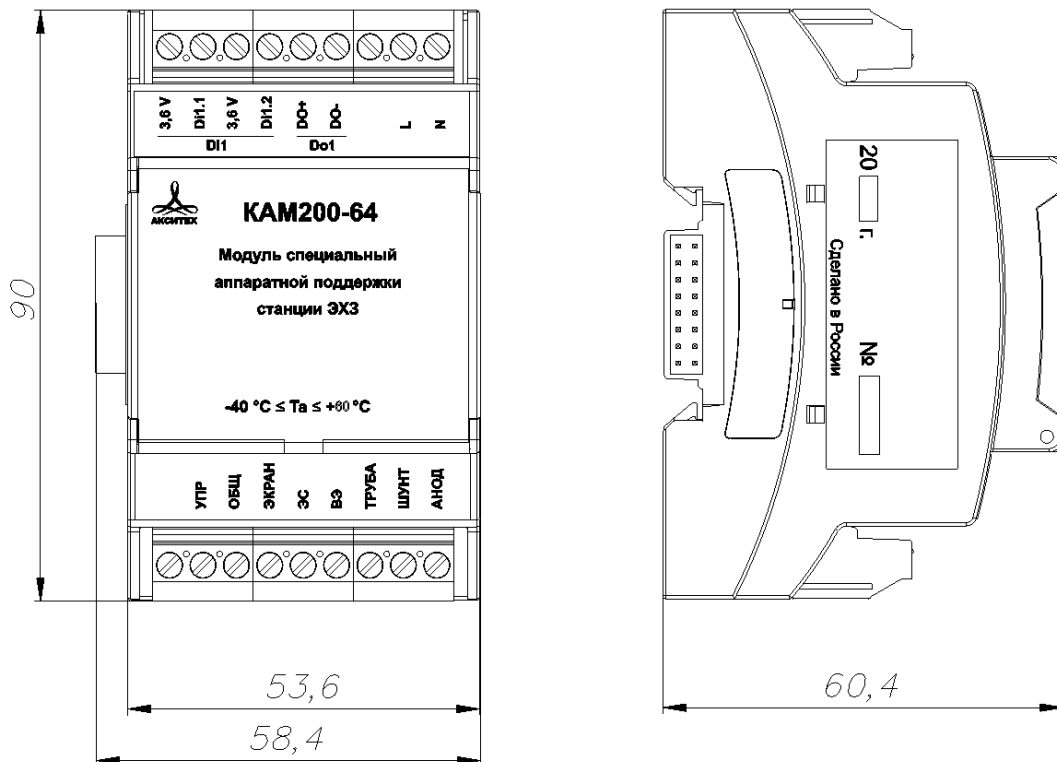


Рисунок А.22 – Внешний вид и габаритные размеры модуля ЭХЗ KAM200-64

Продолжение приложения А

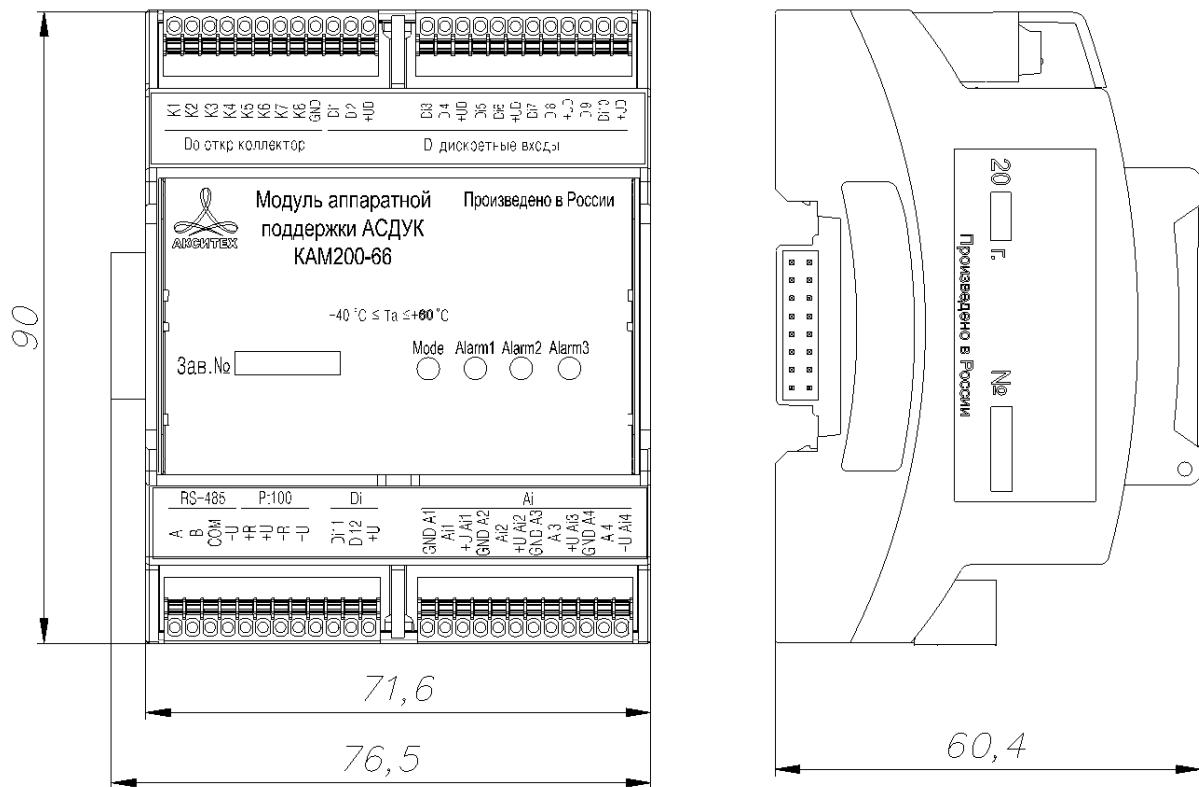


Рисунок А.23 – Внешний вид и габаритные размеры модуля аппаратной поддержки АСДУК KAM200-66

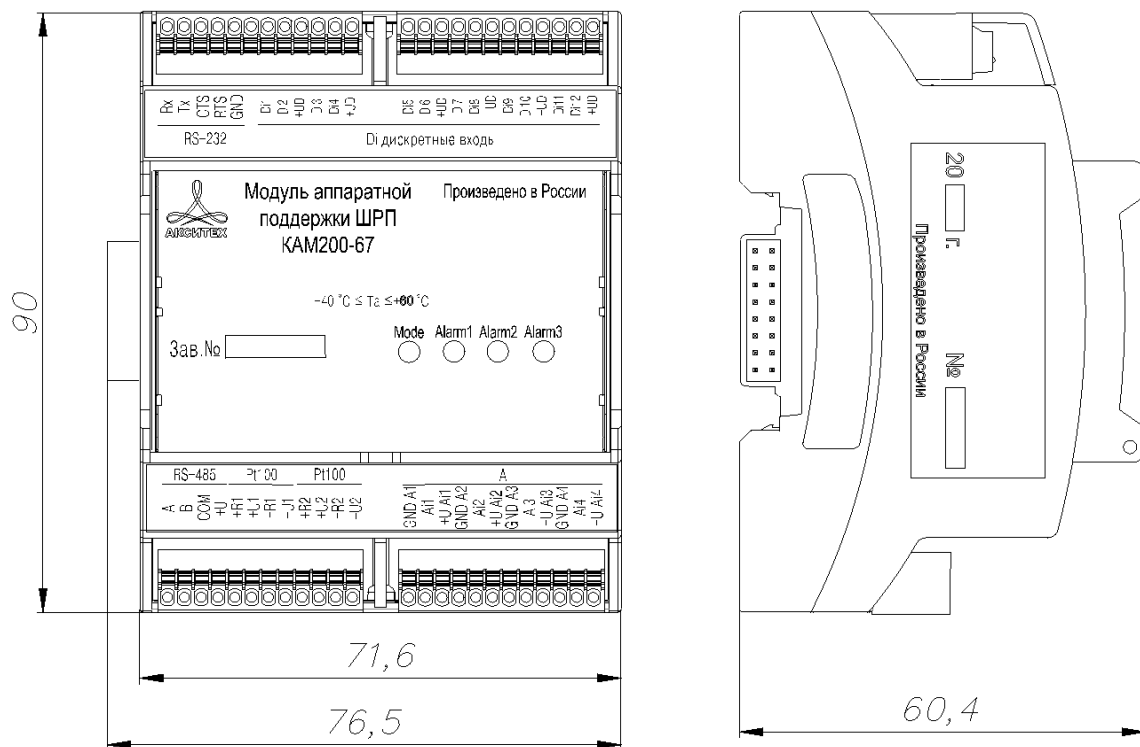


Рисунок А.24 – Внешний вид и габаритные размеры модуля аппаратной поддержки ШРП KAM200-67

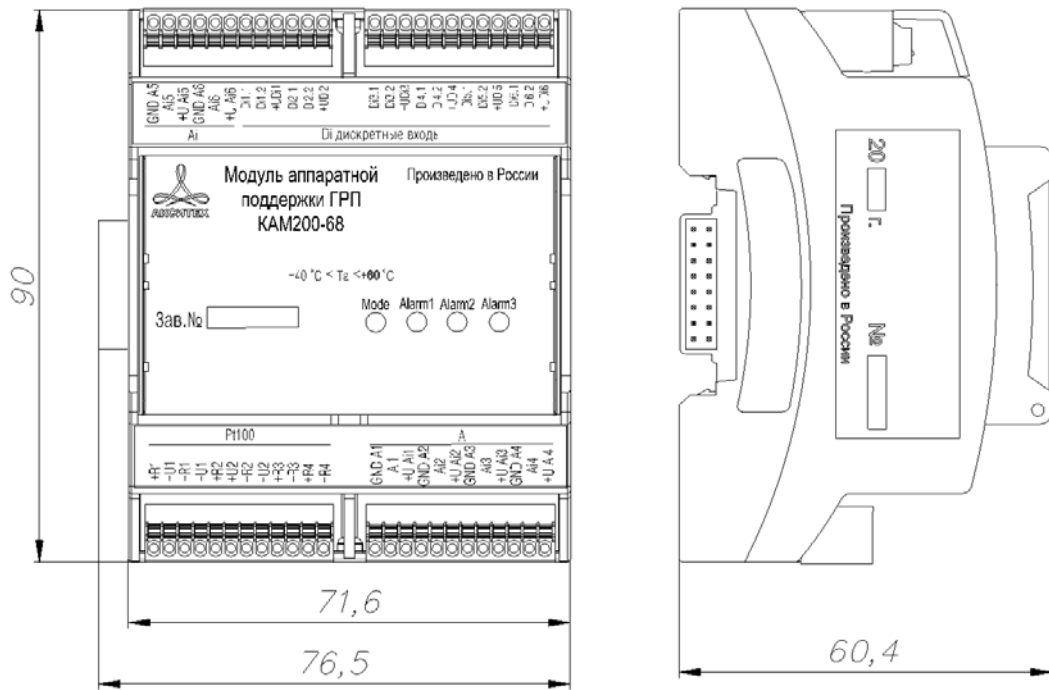


Рисунок А.25 – Внешний вид и габаритные размеры модуля аппаратной поддержки ГРП KAM200-68

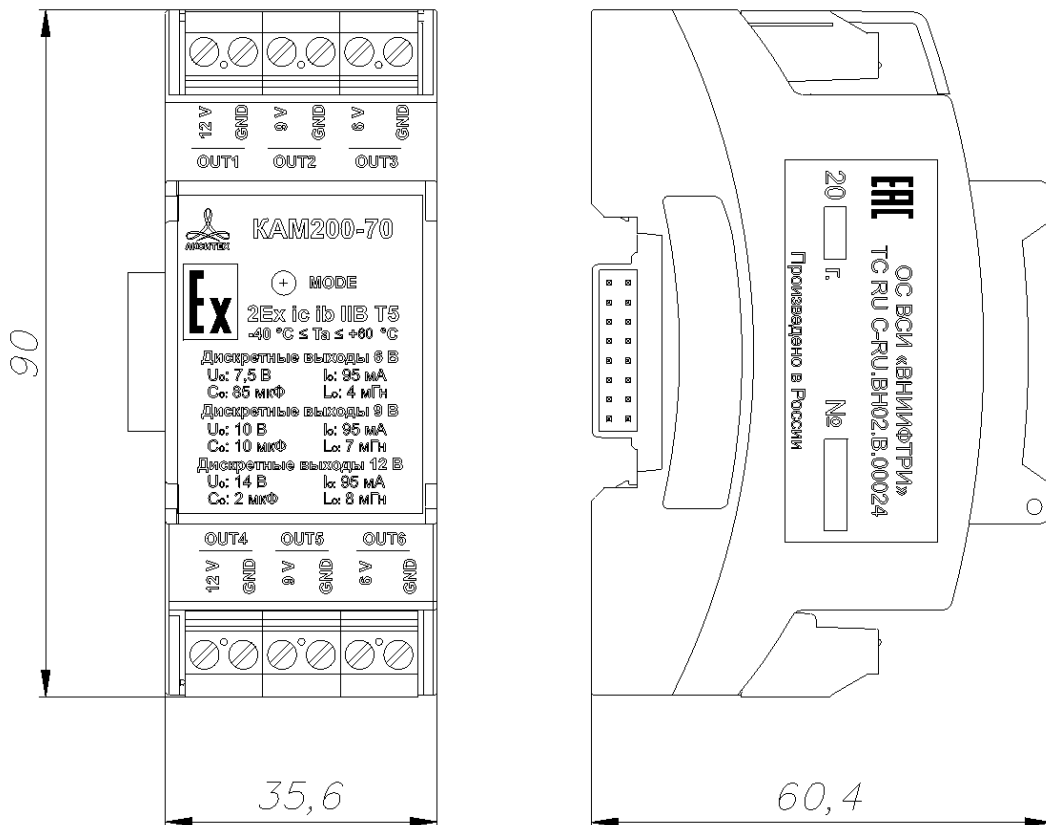


Рисунок А.26 – Внешний вид и габаритные размеры модуля дискретных выходов KAM200-70

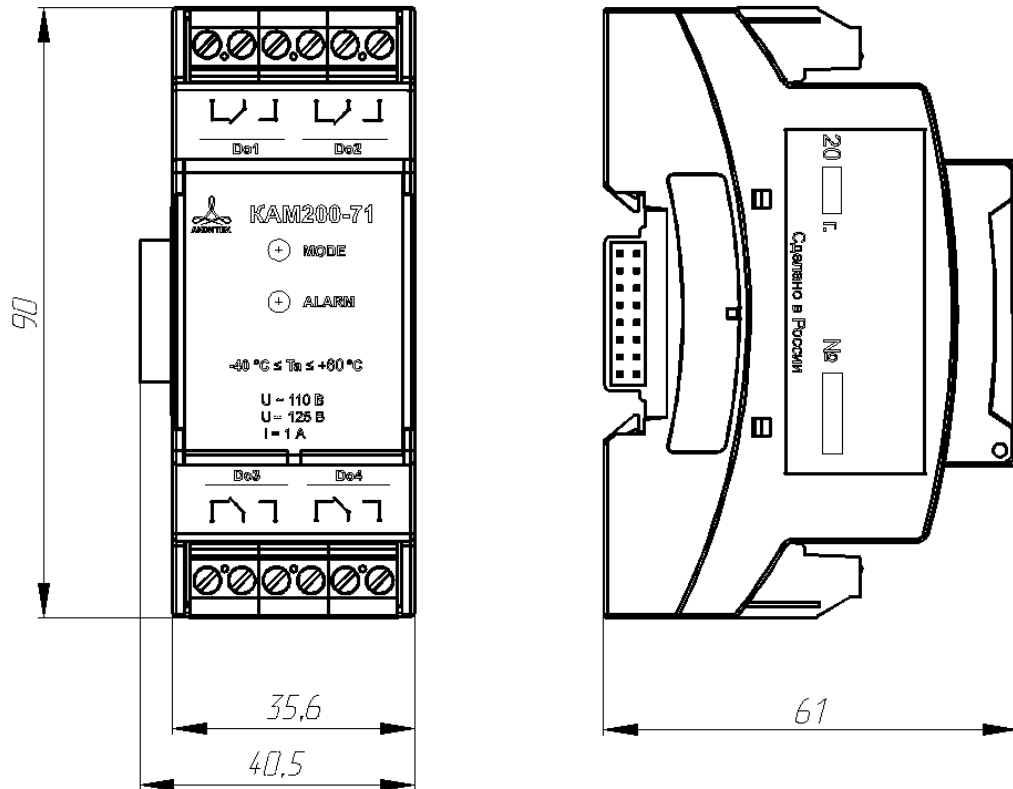


Рисунок А.27 – Внешний вид и габаритные размеры модуля релейных выходов KAM200-71

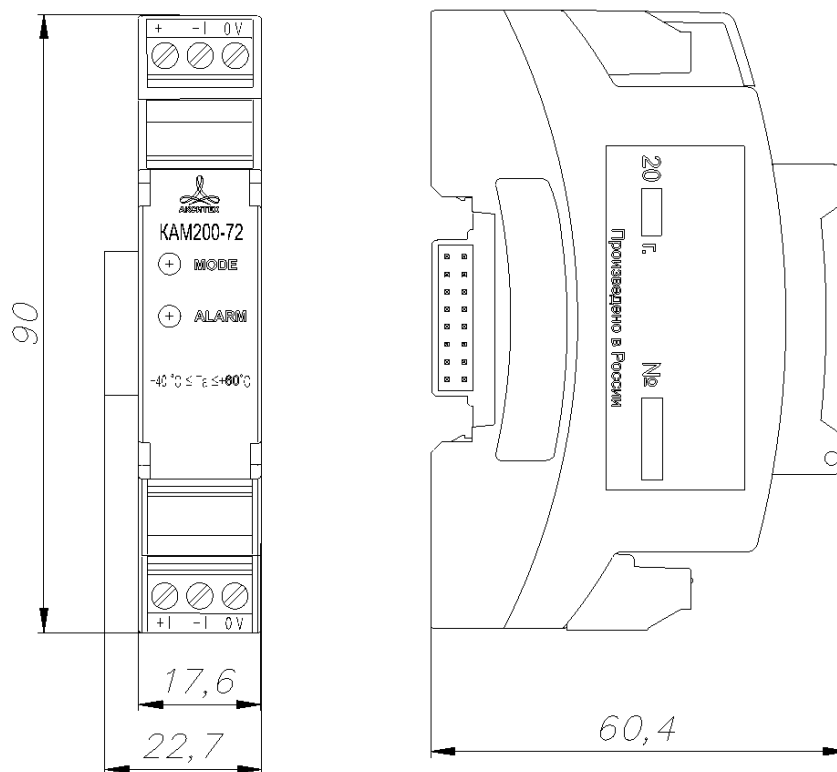


Рисунок А.28 – Внешний вид и габаритные размеры модуля токовых выходов KAM200-72

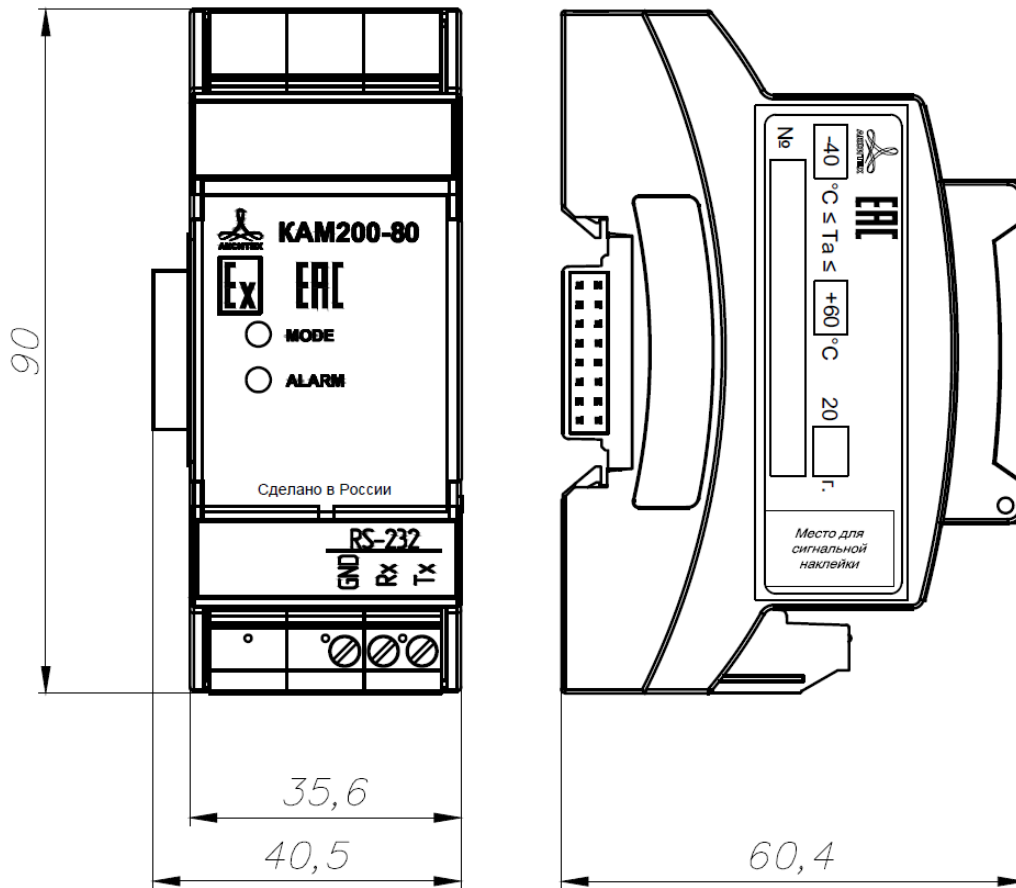


Рисунок А.29 – Внешний вид и габаритные размеры модуля криптозащиты KAM200-80

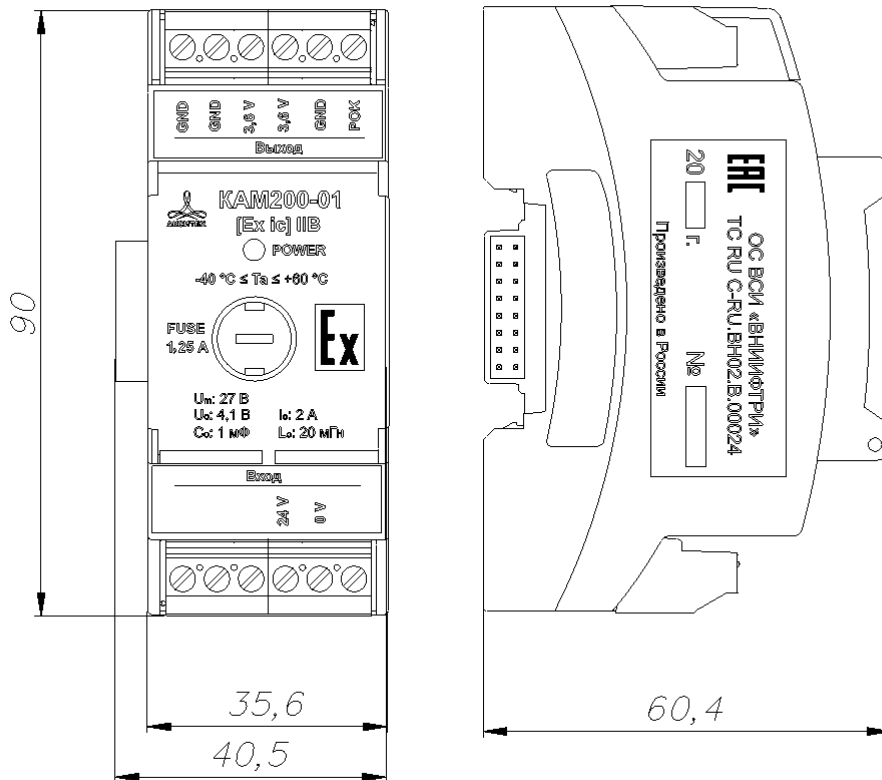


Рисунок А.30 – Внешний вид и габаритные размеры модуля внешнего питания KAM200-01

Продолжение приложения А

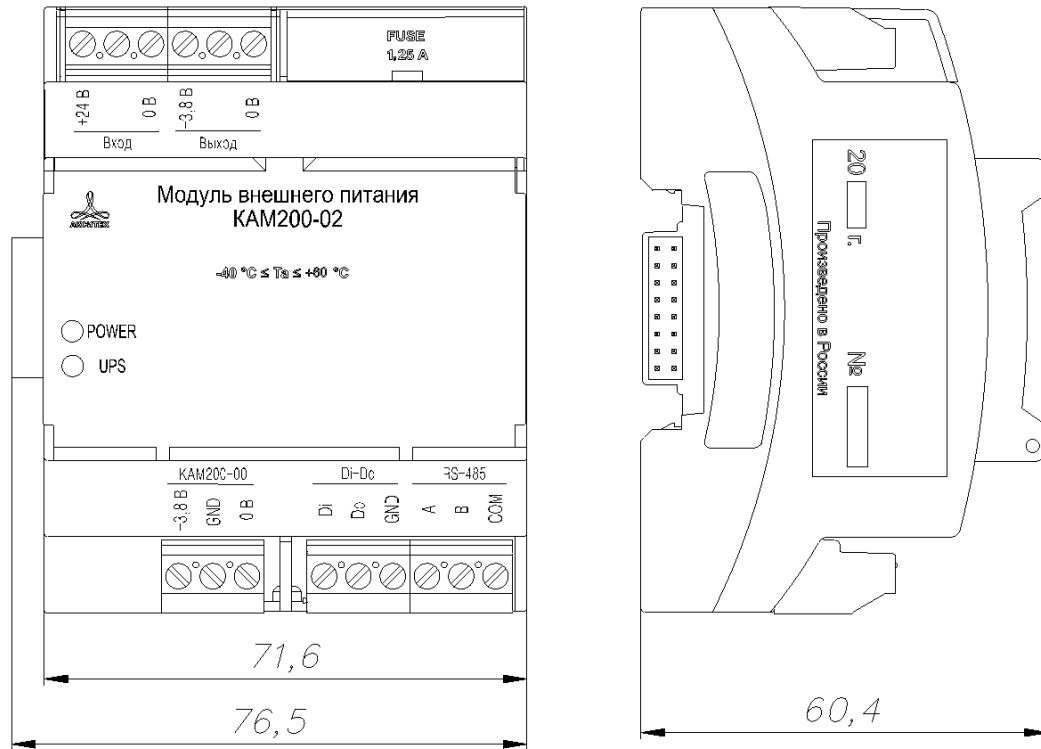


Рисунок А.31 – Внешний вид и габаритные размеры модуля внешнего питания KAM200-02

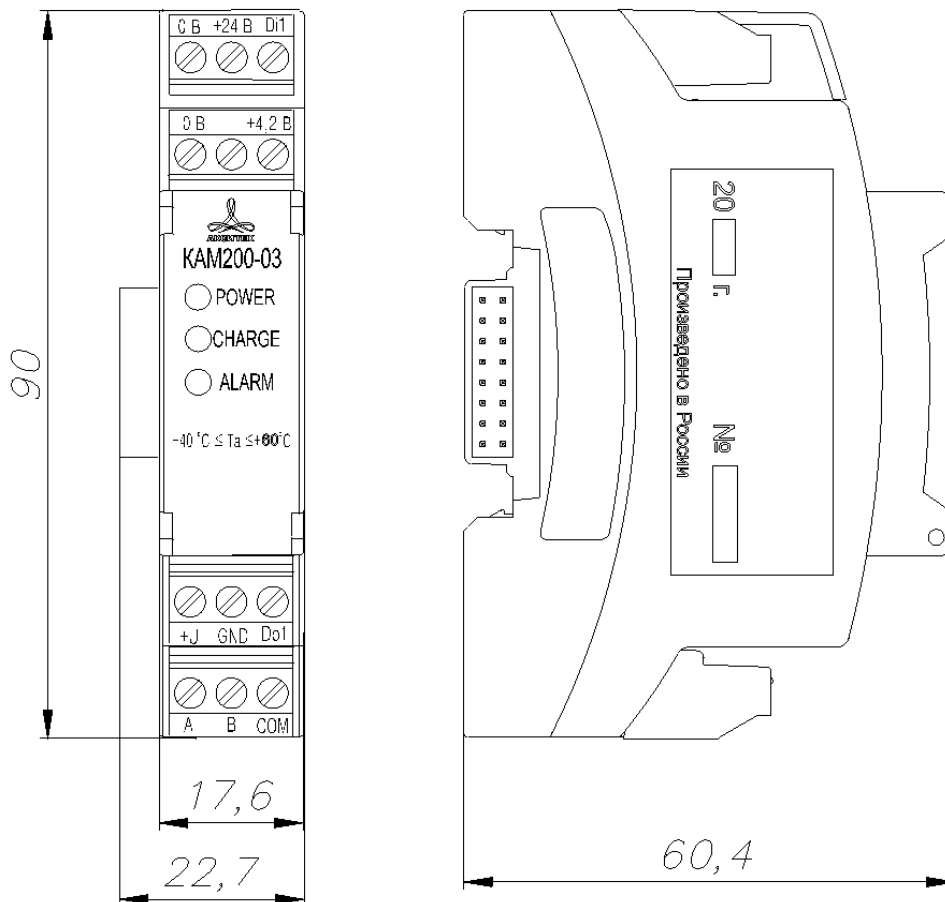


Рисунок А.32 – Внешний вид и габаритные размеры модуля контроля заряда KAM200-03

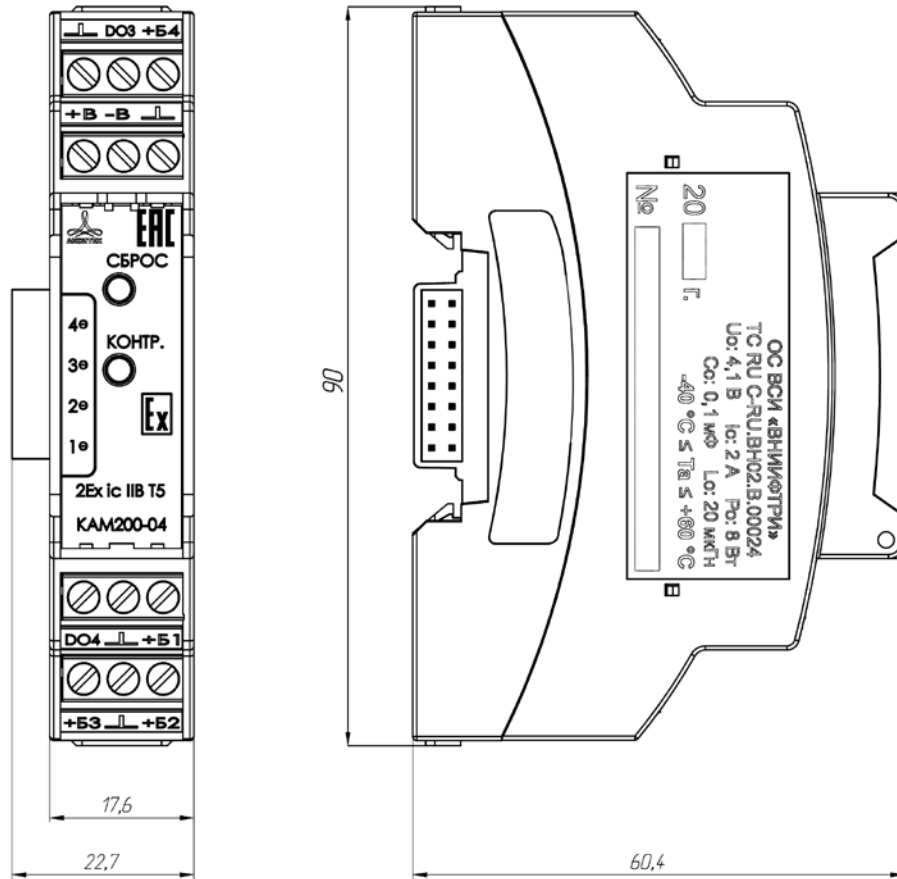


Рисунок А.33 – Внешний вид и габаритные размеры модуля коммутации батарей KAM200-04

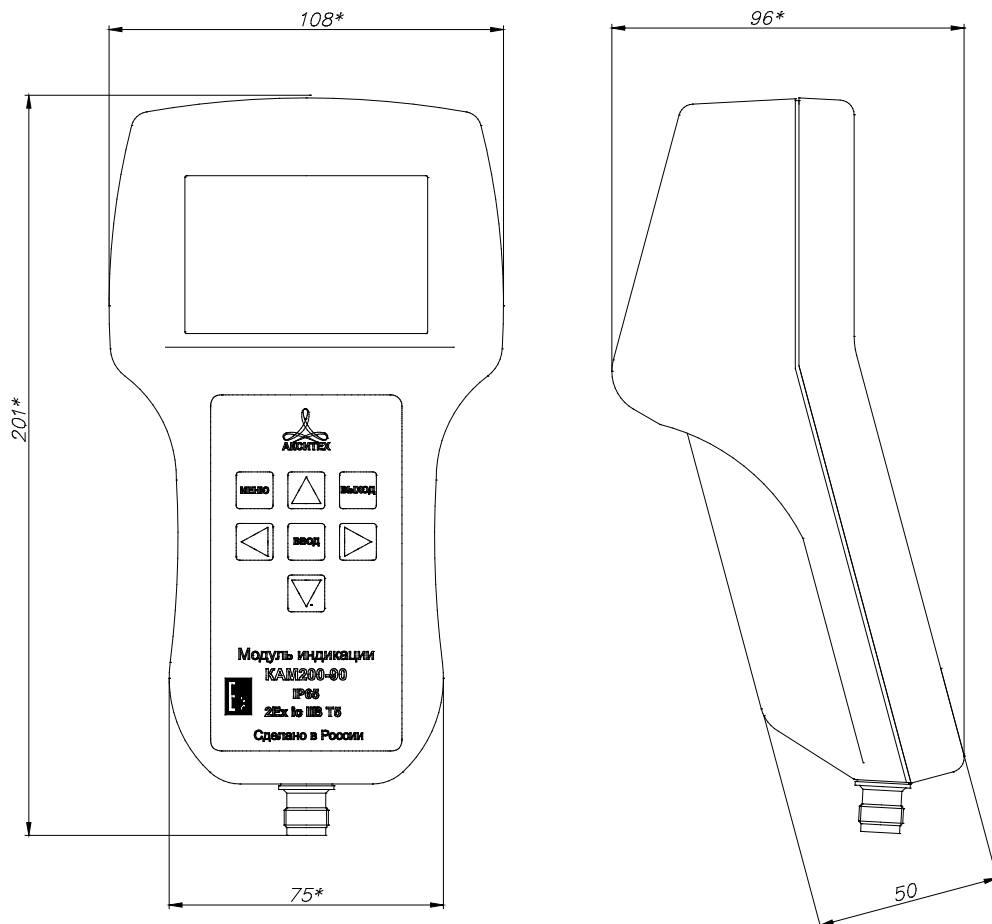


Рисунок А.34 – Внешний вид и габаритные размеры модуля индикации KAM200-90

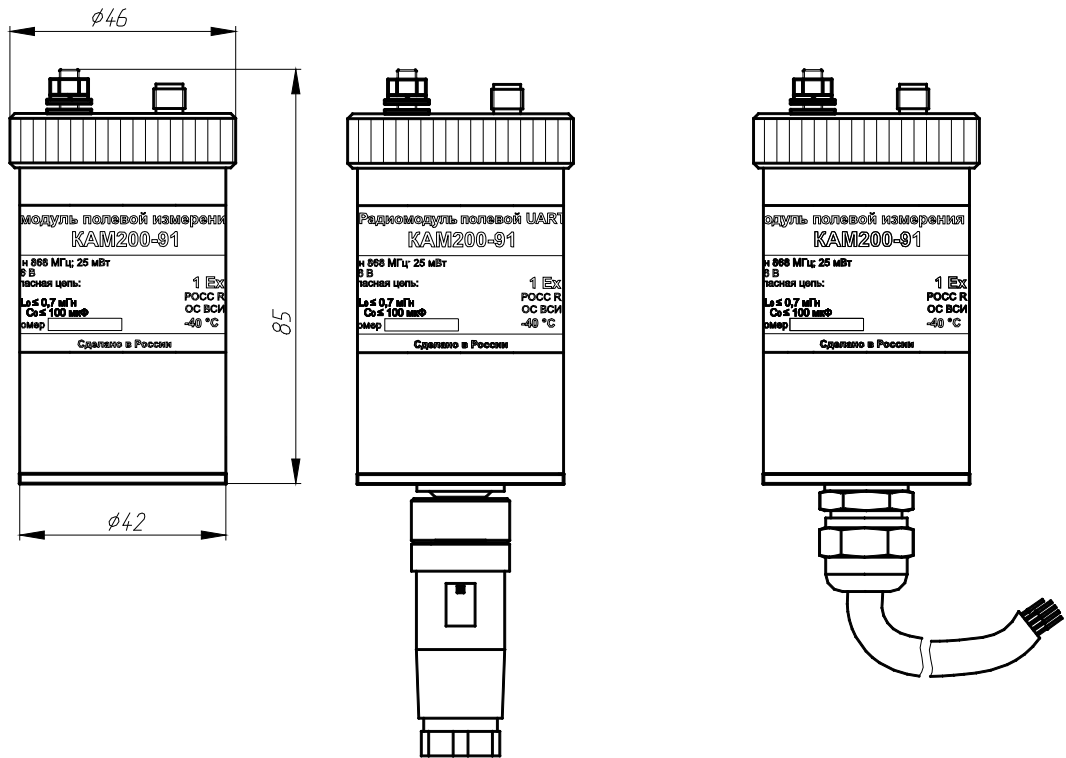


Рисунок А.35 – Внешний вид и габаритные размеры радиомодуля полевого UART KAM200-91

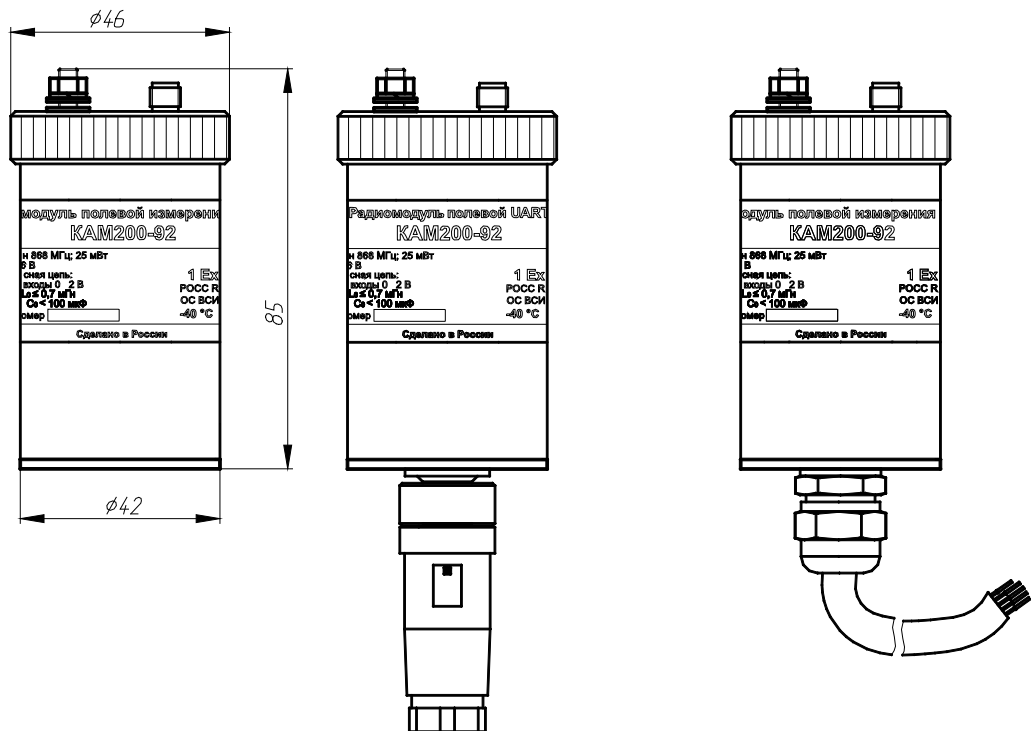


Рисунок А.36 – Внешний вид и габаритные размеры радиомодуля полевого измерения давления KAM200-92

Продолжение приложения А

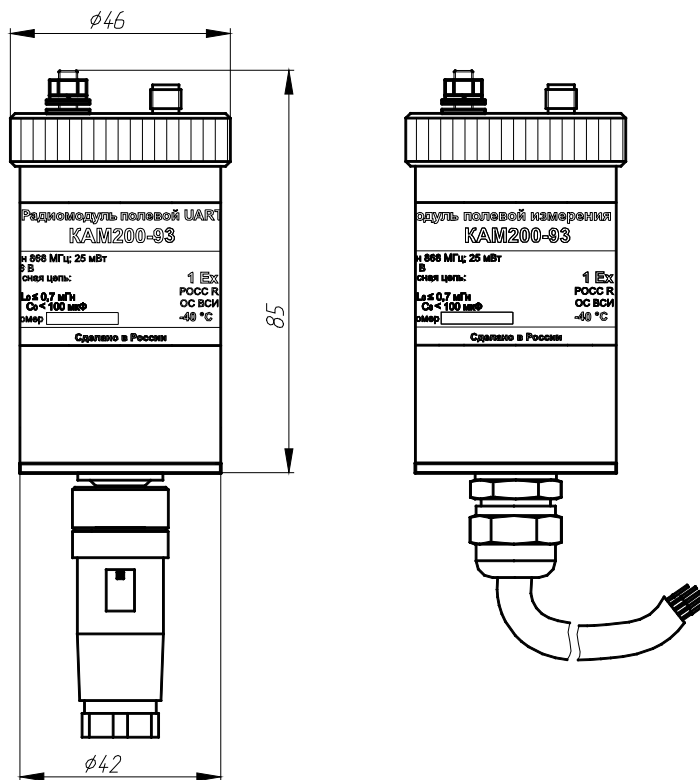


Рисунок А.37 – Внешний вид и габаритные размеры радиомодуля полевого измерения температуры KAM200-93

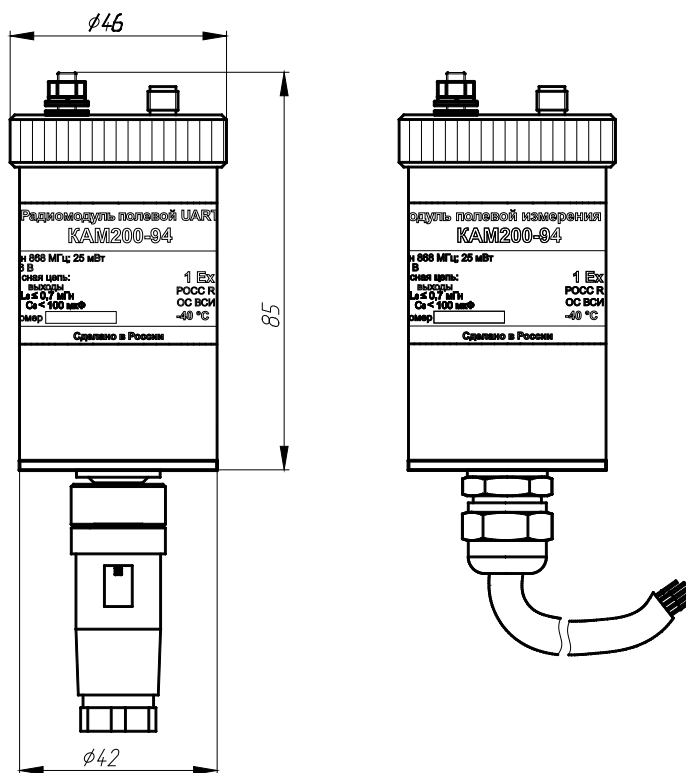


Рисунок А.38 – Внешний вид и габаритные размеры радиомодуля полевого дискретных входов KAM200-94

Продолжение приложения А

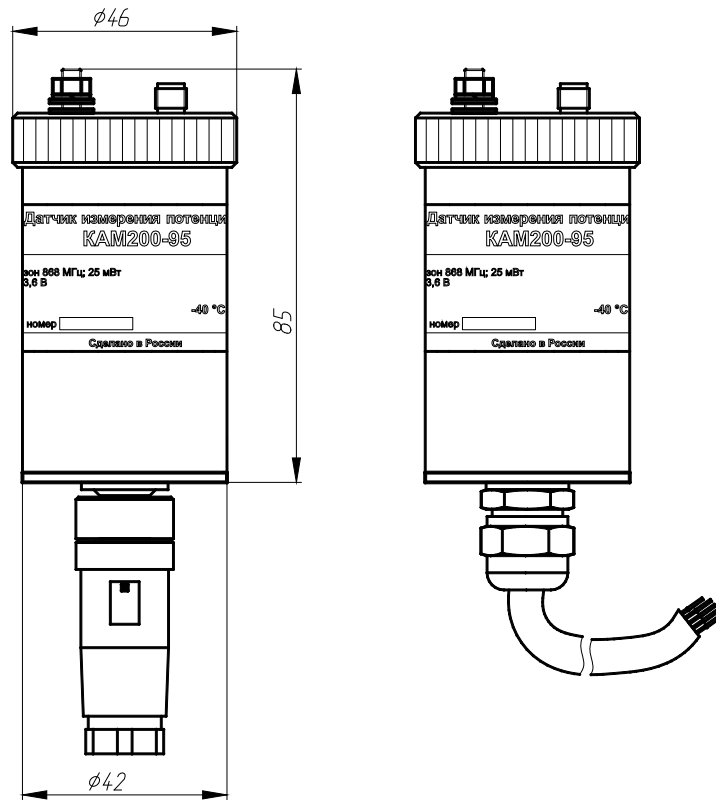


Рисунок А.39 – Внешний вид и габаритные размеры датчика измерения потенциала KAM200-95

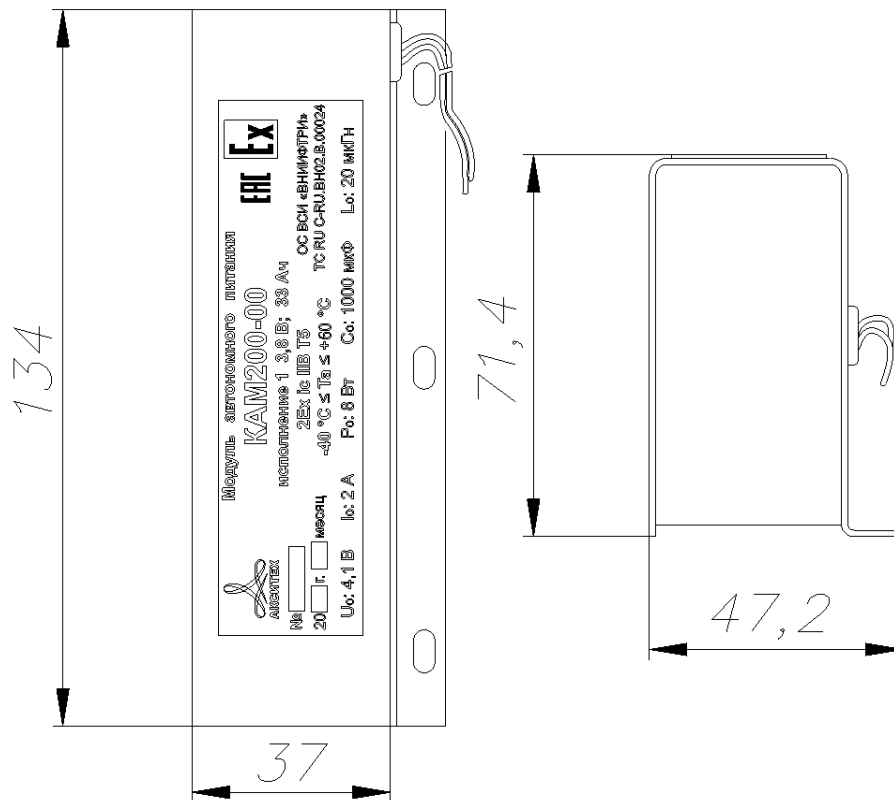


Рисунок А.40 – Внешний вид и габаритные размеры модуля автономного питания KAM200-00 исполнение 1

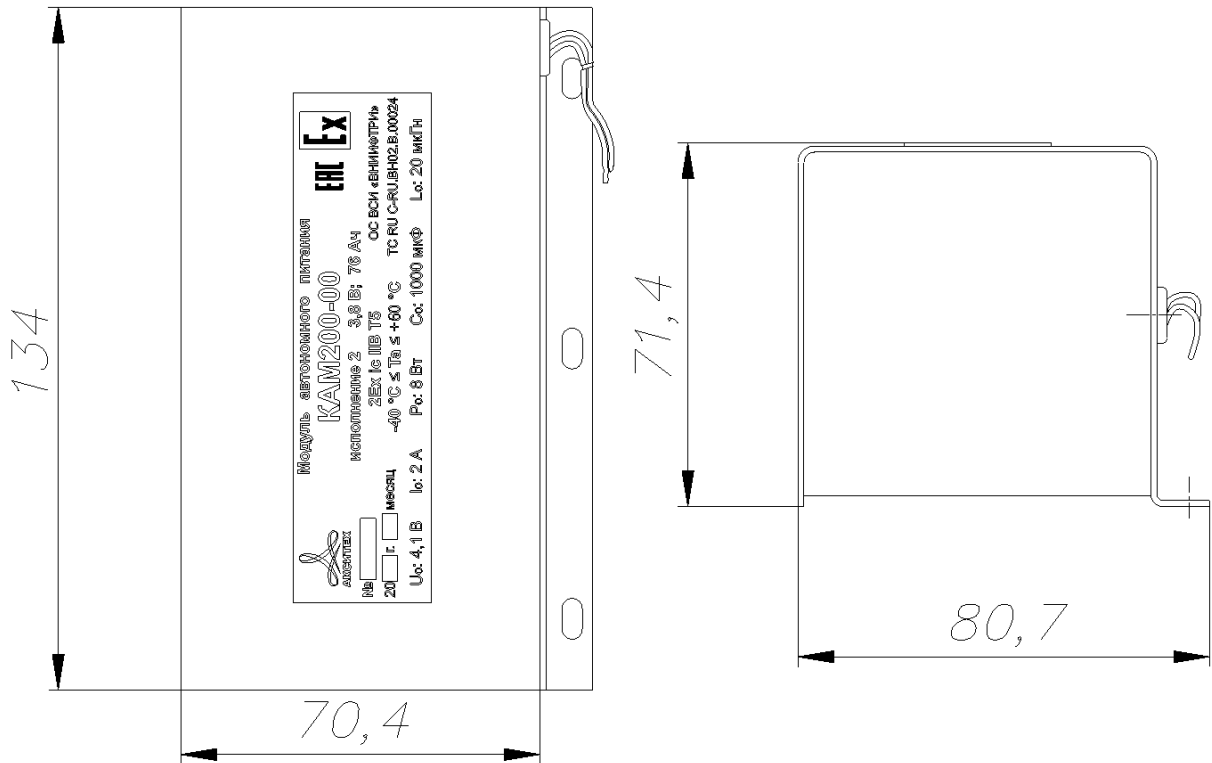


Рисунок А.41 – Внешний вид и габаритные размеры модуля автономного питания KAM200-00
исполнение 2

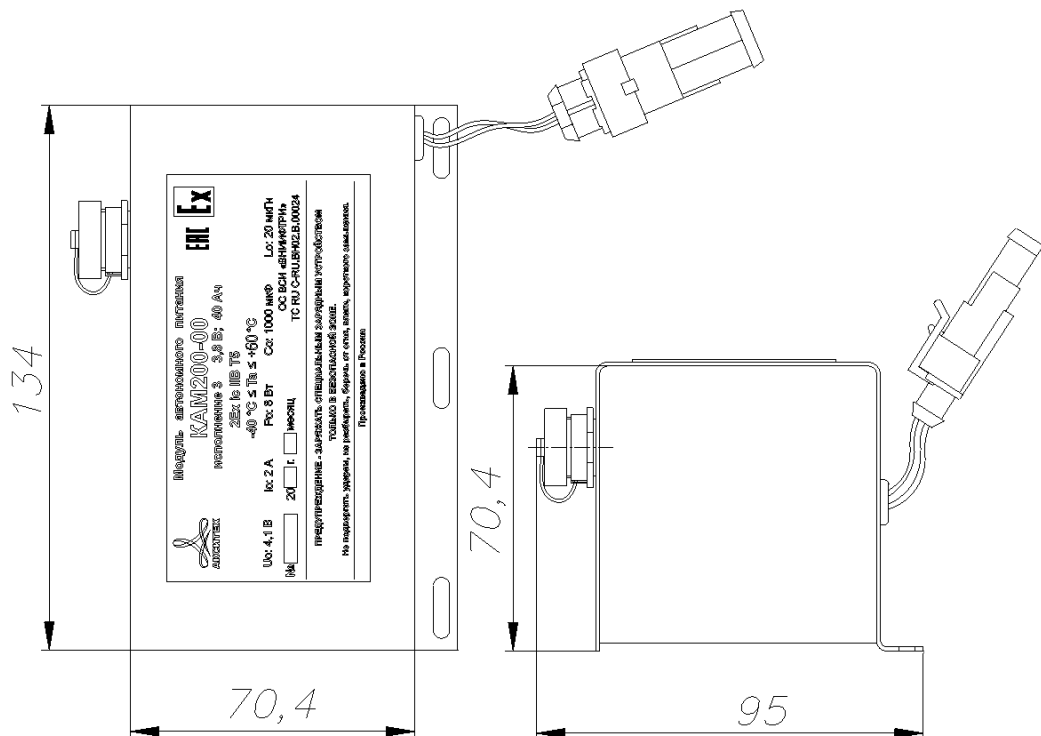


Рисунок А.42 – Внешний вид и габаритные размеры модуля автономного питания KAM200-00
исполнение 3

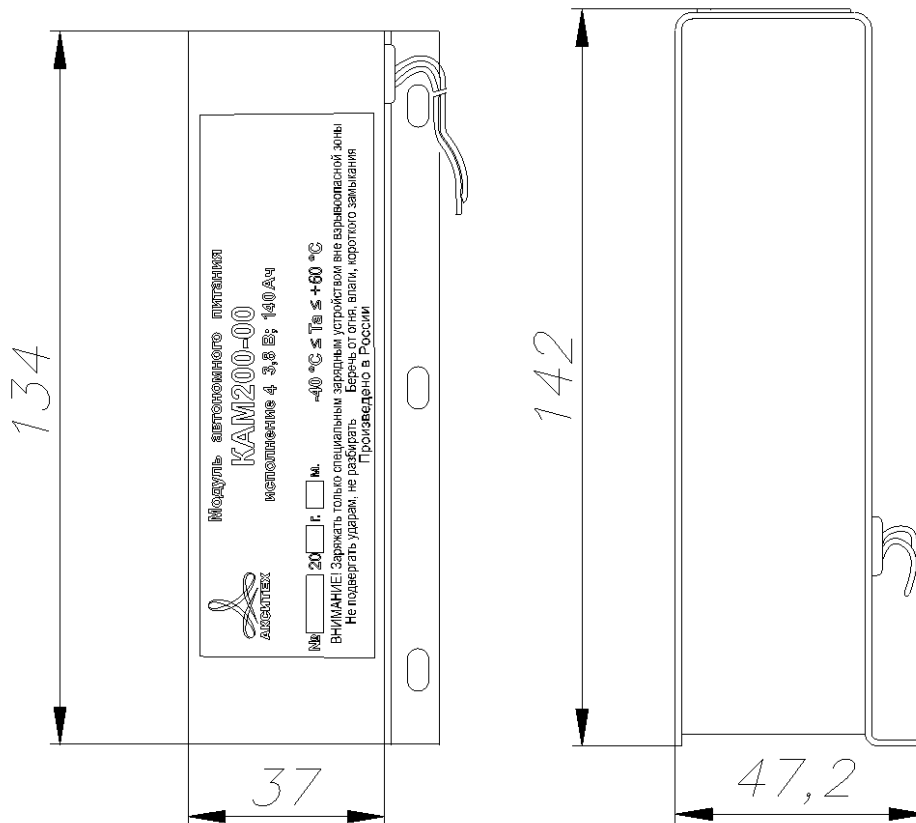


Рисунок А.43 – Внешний вид и габаритные размеры модуля автономного питания KAM200-00 исполнение 4

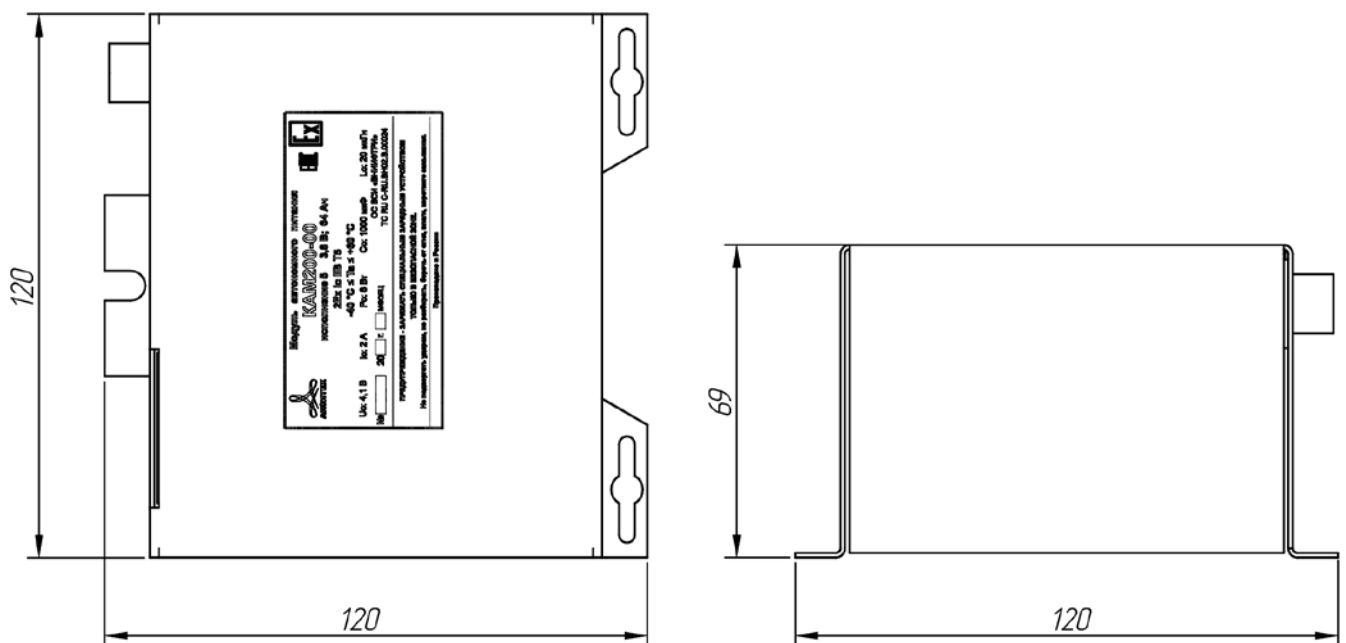


Рисунок А.44 – Внешний вид и габаритные размеры модуля автономного питания KAM200-00 исполнение 5

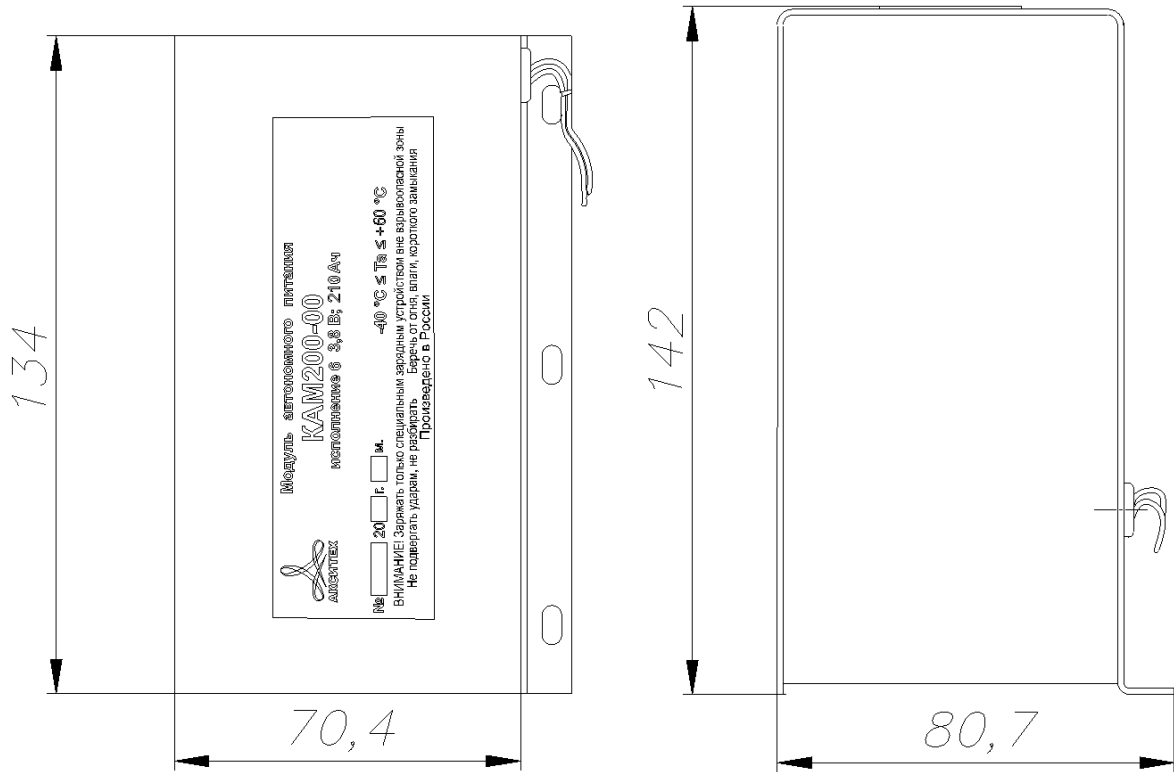


Рисунок А.45 – Внешний вид и габаритные размеры модуля автономного питания KAM200-00 исполнение 6

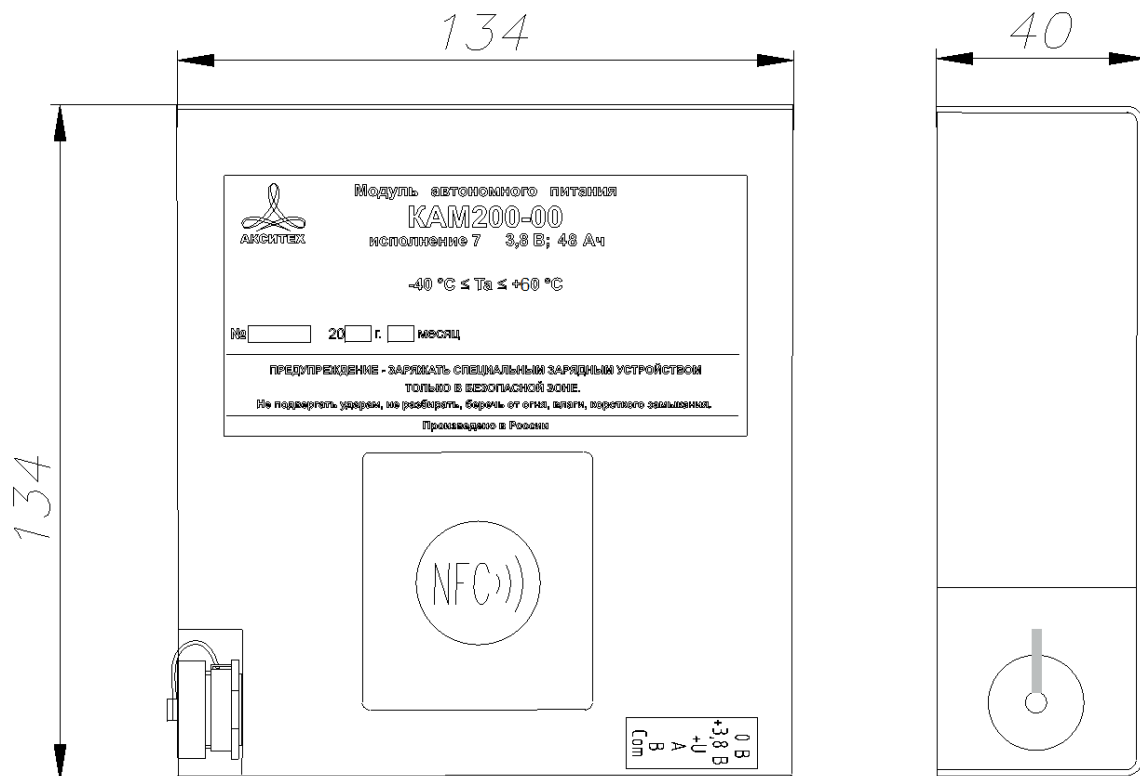
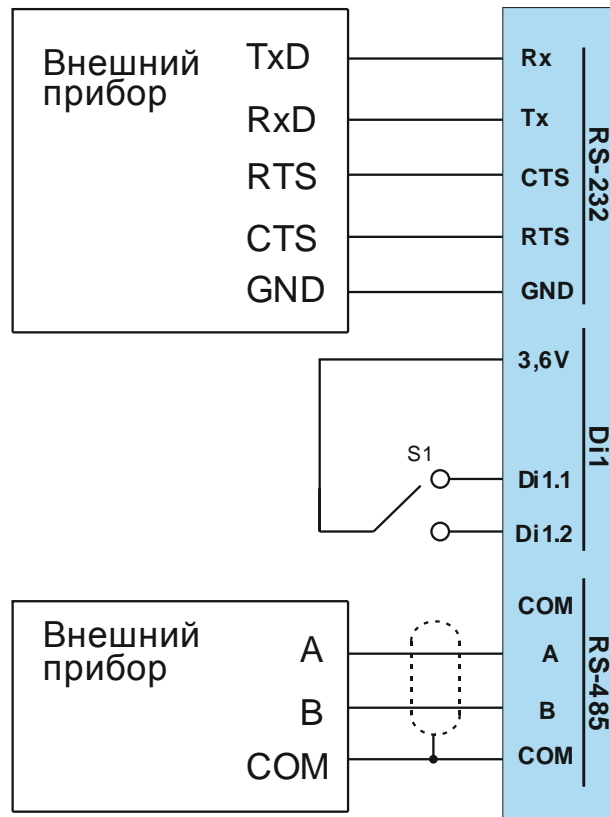


Рисунок А.46 – Внешний вид и габаритные размеры модуля автономного питания KAM200-00 исполнение 7

Приложение Б

(обязательное)

Схемы подключения к внешним устройствам



S1 – датчик типа «сухой контакт»

Рисунок Б.1 – Схема подключения внешних устройств по интерфейсам RS-232, RS-485 к модулям процессорным КАМ200-10 и КАМ200-11

Продолжение приложения Б

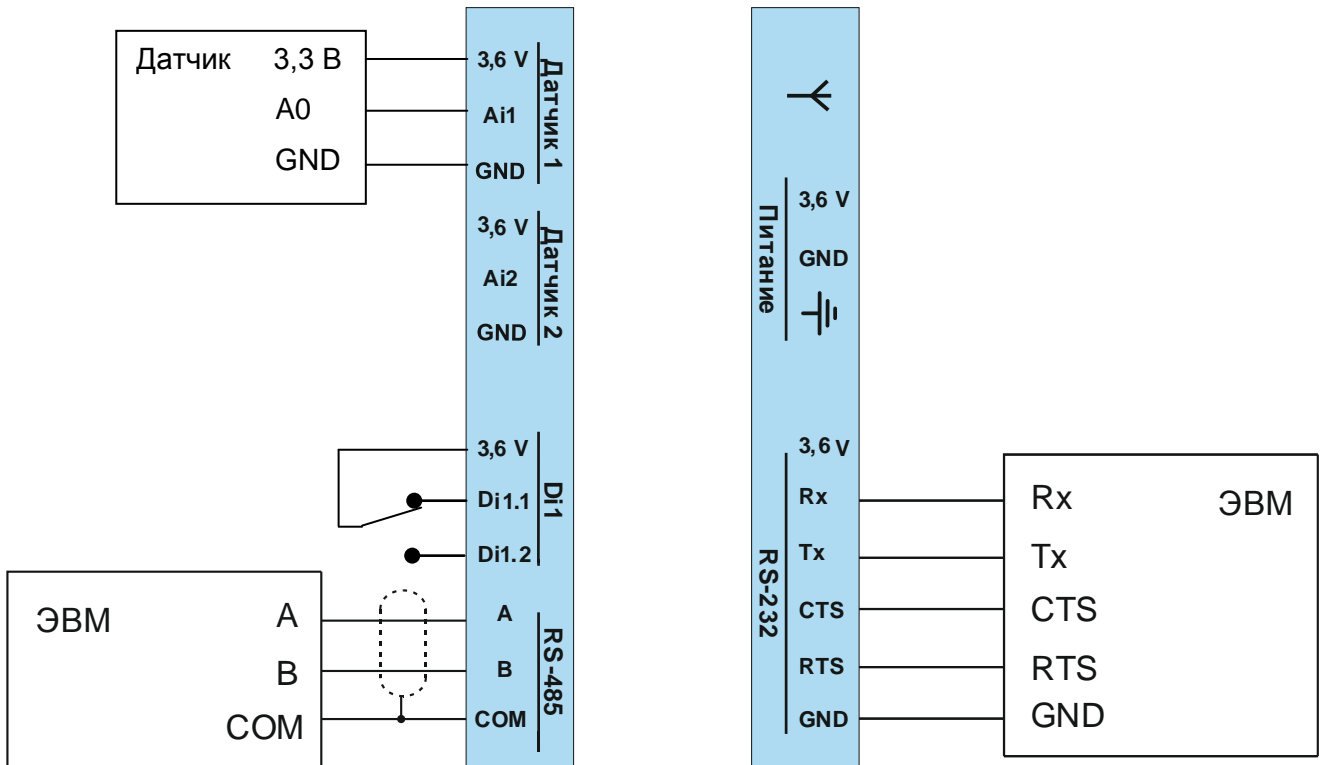


Рисунок Б.2 – Схема подключения внешних устройств к модулю процессорному KAM200-12

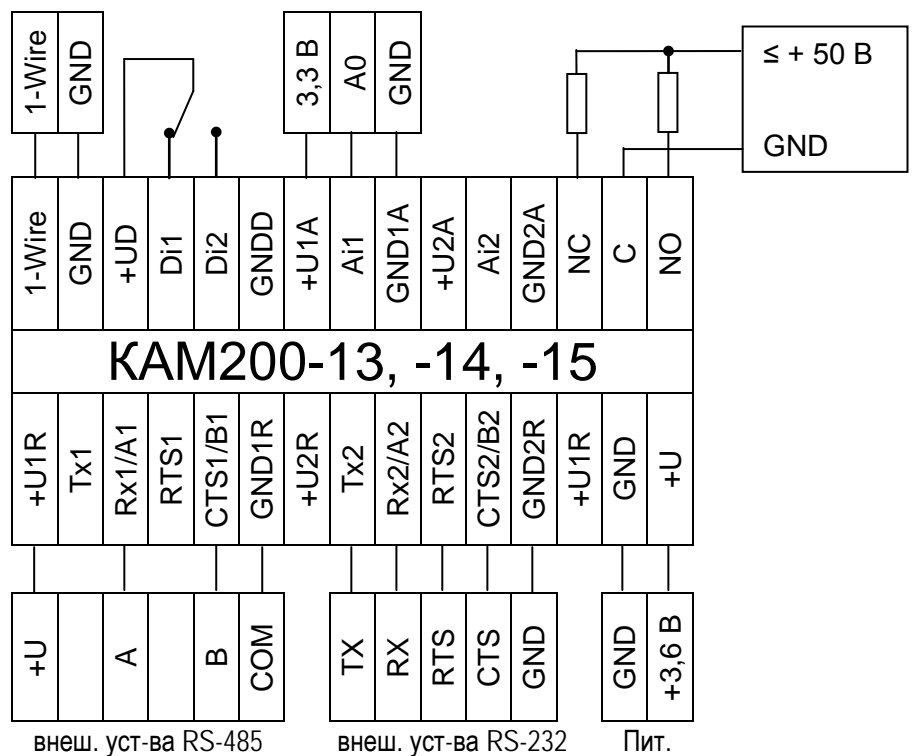


Рисунок Б.3 – Схема подключения внешних устройств к модулям процессорным KAM200-13, KAM200-14 и KAM200-15

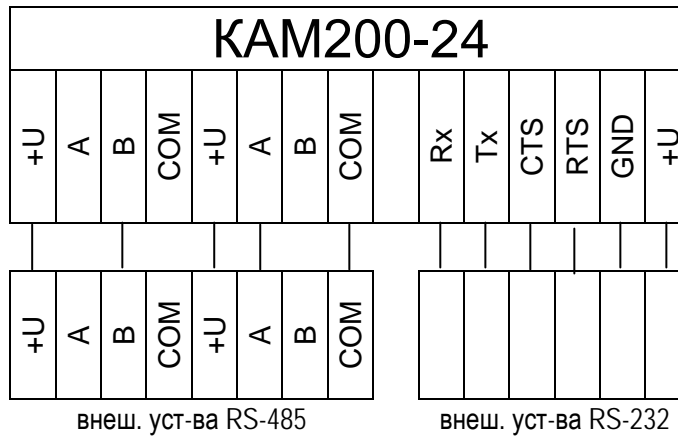


Рисунок Б.4 – Схема подключения внешних устройств к модулю KAM200-24

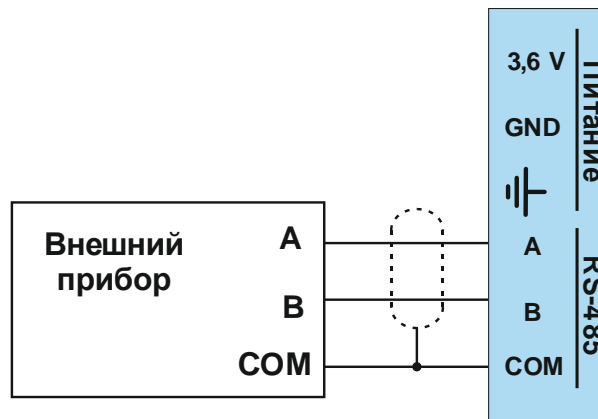
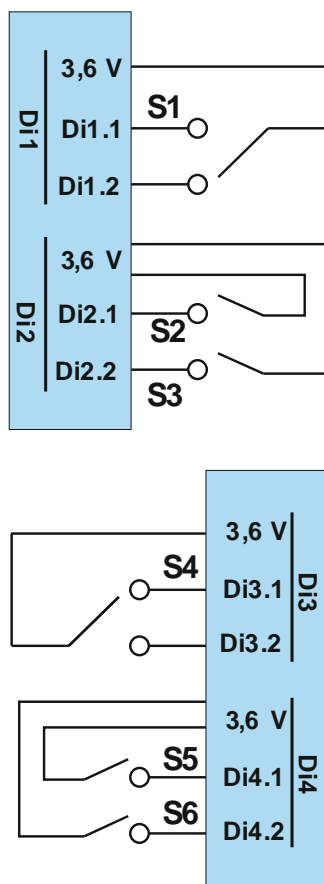


Рисунок Б.5 – Схема подключения внешних устройств по интерфейсу RS-485 к модулю связанному радиочастотному KAM200-20



Di1...Di4 – дискретный вход для подключения датчиков типа «сухой контакт»;

S1...S6 – датчик типа "сухой контакт"

Рисунок Б.6 – Варианты схем подключения датчиков типа "сухой контакт" к модулям дискретных входов КАМ200-50, КАМ200-51 и КАМ200-52

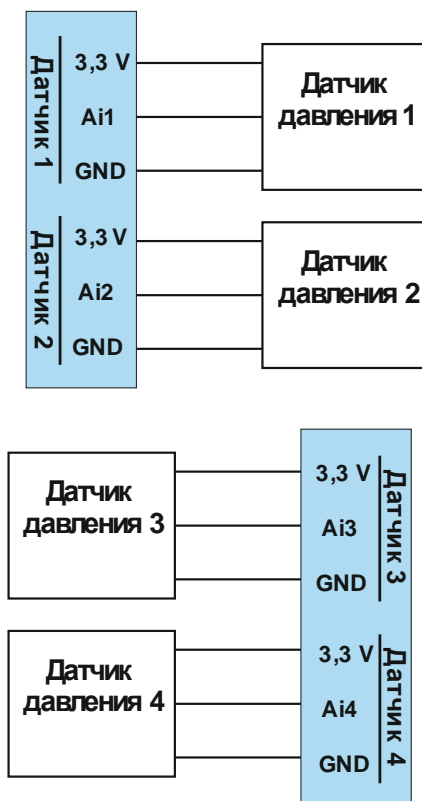
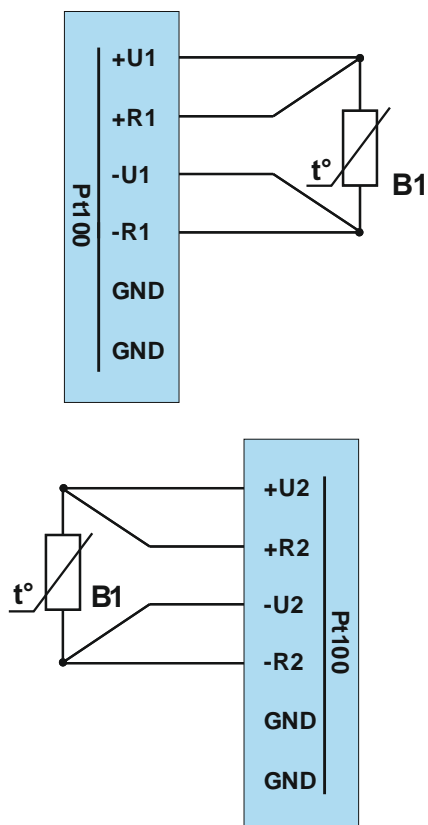


Рисунок Б.7– Схема подключения датчиков давления к модулям KAM200-60, KAM200-66, KAM200-67, KAM200-68



B1, B2 – термопреобразователь сопротивления типа Pt100.

Рисунок Б.8 – Схема подключения (четырёхпроводные) термопреобразователя сопротивления к модулям КАМ200-61, КАМ200-66, КАМ200-67, КАМ200-68

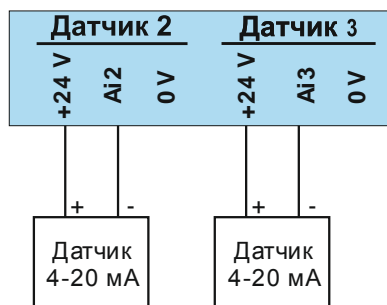
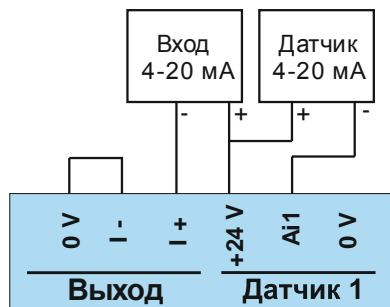


Рисунок Б.9 - Схема подключения модулей КАМ200-62 и КАМ200-63 с пассивными датчиками

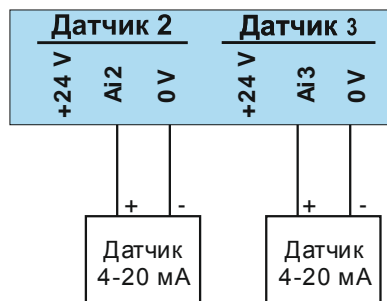
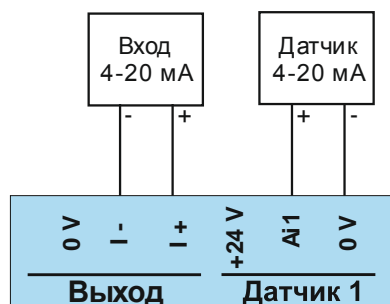
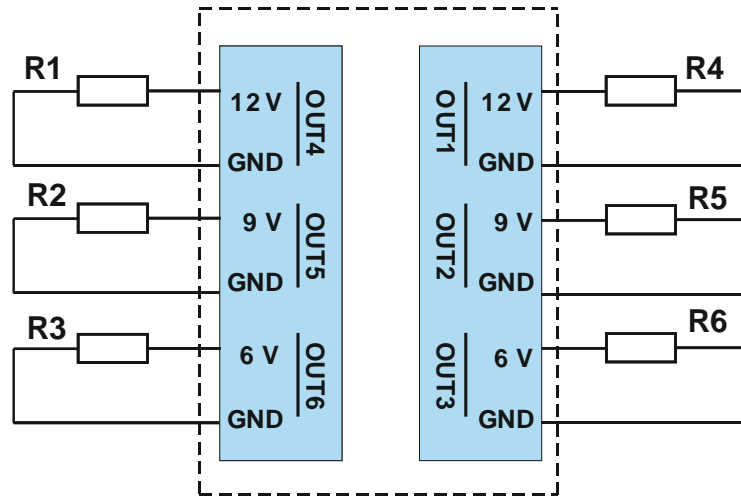


Схема подключения КАМ200-62 с активными датчиками и выходов КАМ200-72

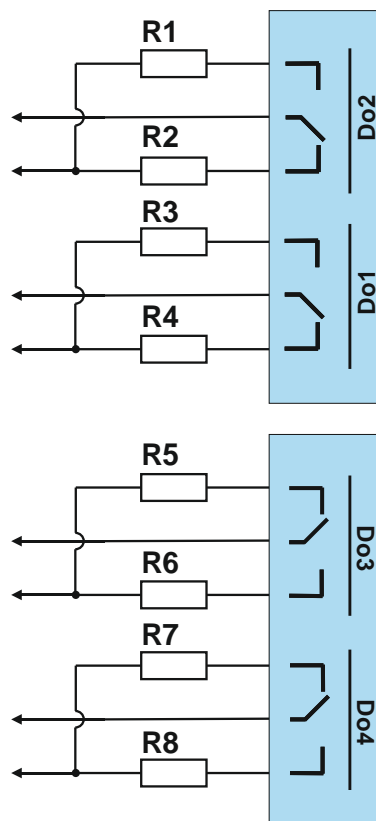
Рисунок Б.10 – Схемы подключения модулей КАМ200-62 и КАМ200-72

Продолжение приложения Б



R1...R6 –исполнительное устройство.

Рисунок Б.11 – Схема подключения дискретных выходов КАМ200-70 и КАМ200-66



Do1...Do4 – дискретный вход.

R1...R8 – исполнительное устройство.

Рисунок Б.12 – Схема подключения внешних устройств к модулю релейных выходов КАМ200-71

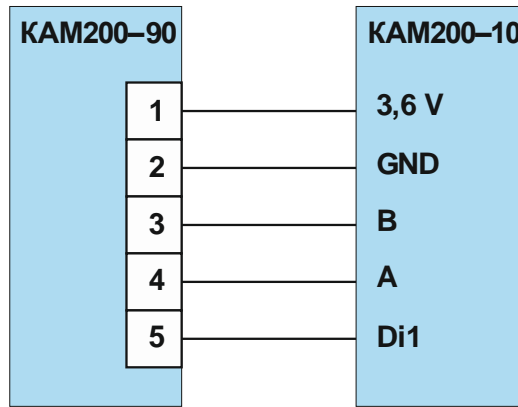


Рисунок Б.13 – Схема подключения внешних устройств к модулю индикации KAM200-90

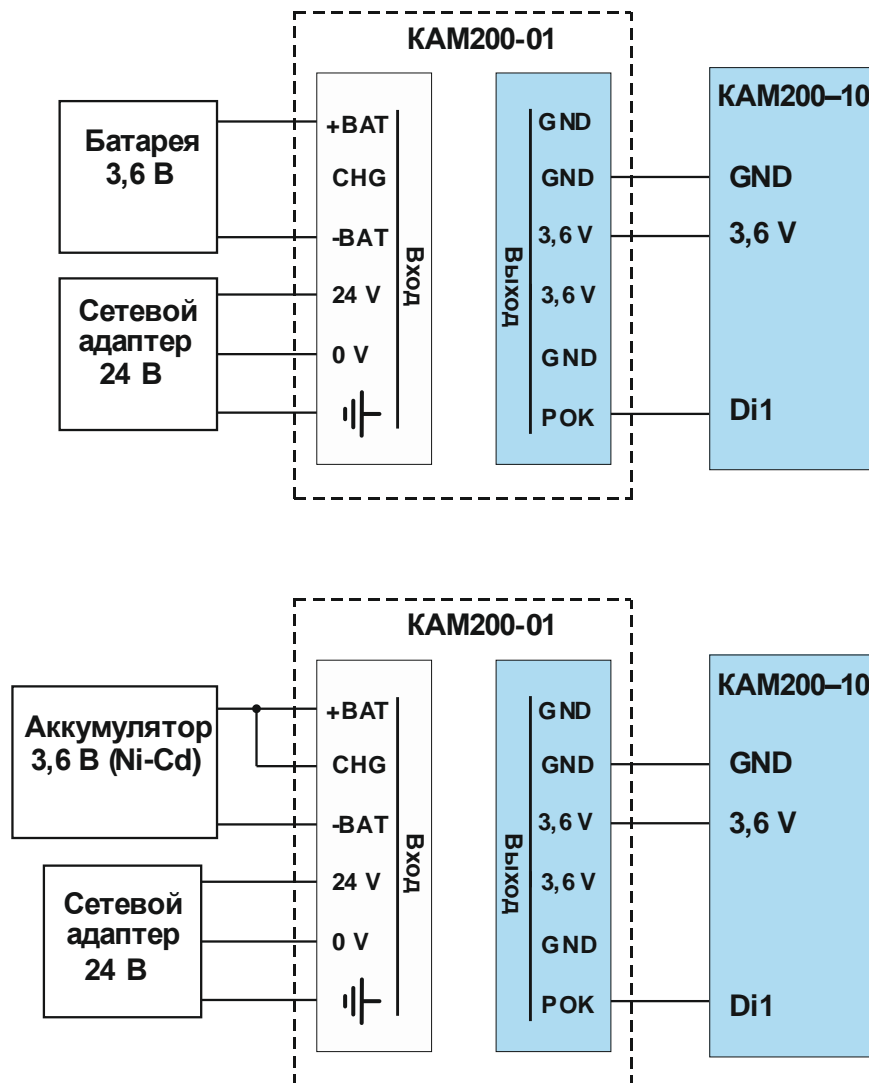
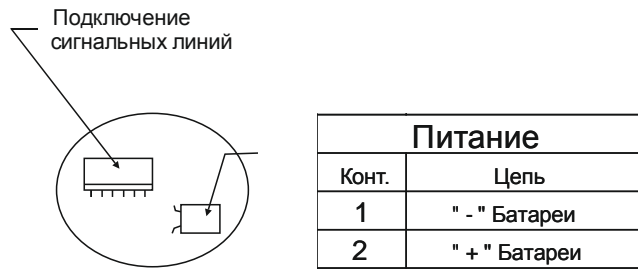


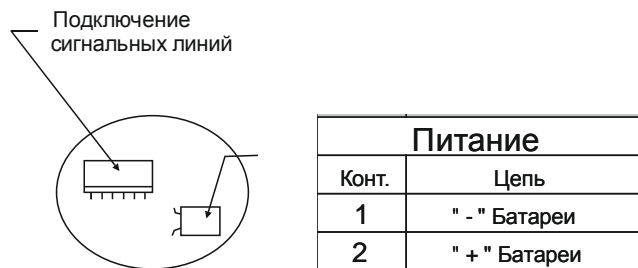
Рисунок Б.14 – Схемы подключения внешних устройств к модулю внешнего питания KAM200-01

Продолжение приложения Б



КАМ200-91	
Конт.	Цепь
1	AUX VDD
2	GND
3	INT OUT
4	TX
5	RX

Рисунок Б.14 – Схема подключения внешних устройств к радиомодулю полевого UART КАМ200-91



КАМ200-92	
Конт.	Цепь
1	3,3 V
2	GND
3	Ai
4	TX
5	RX

Рисунок Б.15 – Схема подключения внешних устройств к радиомодулю полевого измерения давления КАМ200-92

Продолжение приложения Б

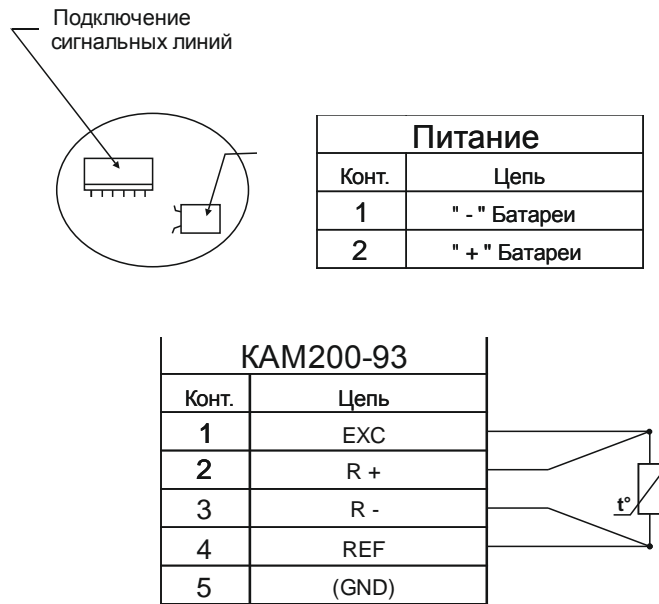


Рисунок Б.16 – Схема подключения внешних устройств к радиомодулю полевому измерению температуры КАМ200-93



Рисунок Б.17 – Схема подключения внешних устройств к радиомодулю полевому дискретных входов КАМ200-94

Продолжение приложения Б

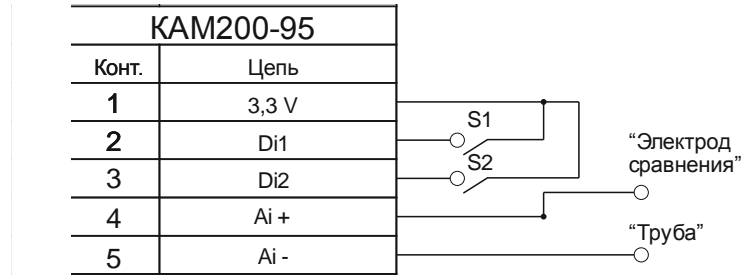


Рисунок Б.18 – Схема подключения внешних устройств к датчику измерения потенциала КАМ200-95

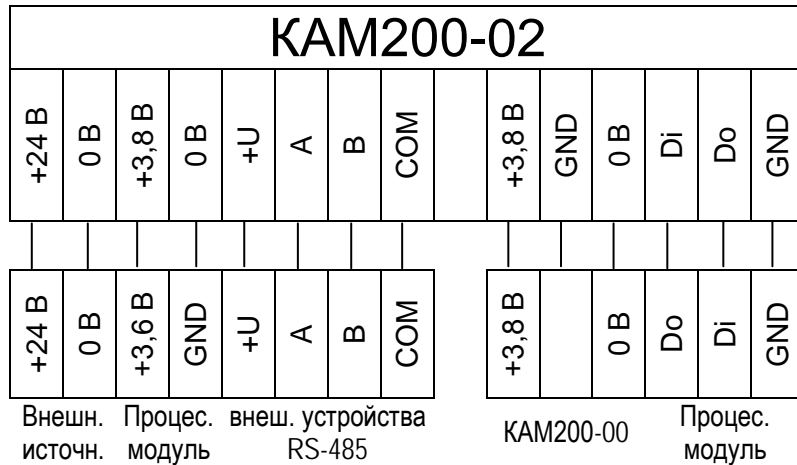


Рисунок Б.19 – Схема подключения внешних устройств к модулю КАМ200-02

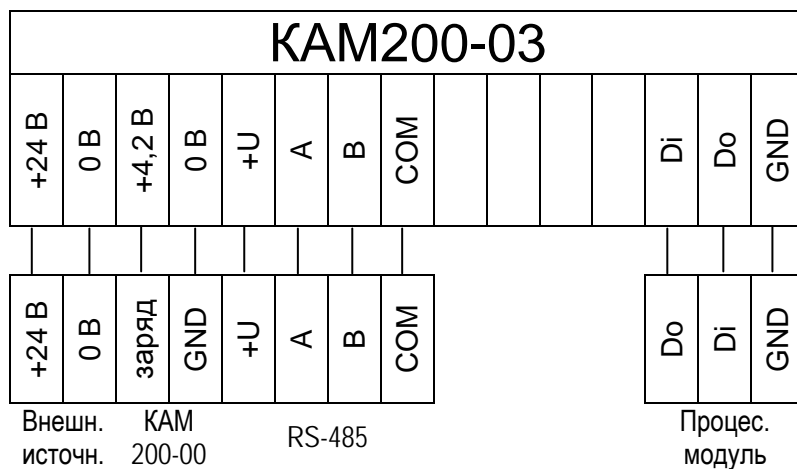


Рисунок Б.20 – Схема подключения внешних устройств к модулю КАМ200-03

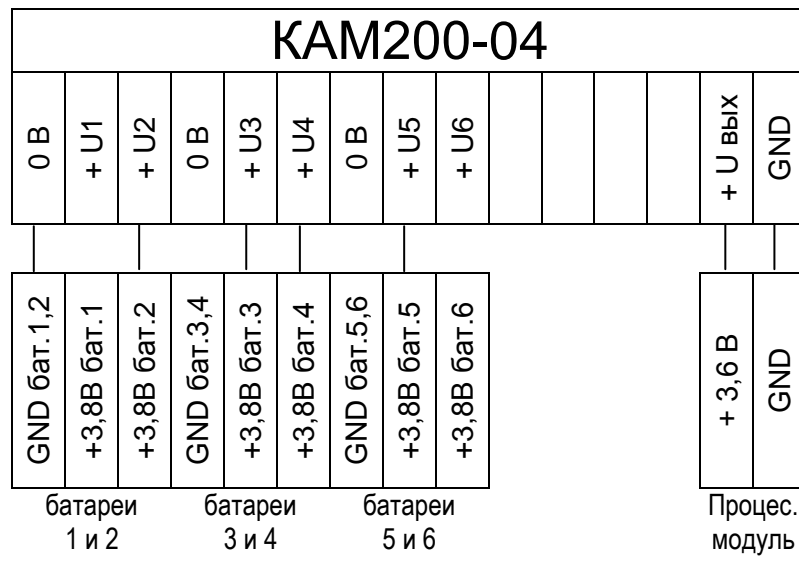


Рисунок Б.21 – Схема подключения внешних устройств к модулю КАМ200-04

Лист регистрации изменений

Изм.	Номера листов				Всего листов в документе	Номер документа	Входящий номер сопроводительного документа и дата	Подпись	Дата
	измененных	замененных	новых	аннулированных					
1		Все			85	139-18	139-18	Антонов	01.2019